



EF SERİSİ KATALOĞU



“ EKA ELEKTROTEKNİK ”

Hakkımızda,

2011 Yılında İkitelli Organize Sanayi Bölgesinde Elektrik Pano ve sac kabinleri üreticisi olarak kurulmuştur .

Kuruluş zamanından günümüze kadar olan süreçte sürekli kendi insan kaynağına ,üretim teknolojilerine yatırım yaparak ve dünya standardının gereksinimlerini takip ederek Türkiye'nin en büyük sac elektrik panosu ve kabin üreticilerinden biri haline gelmiştir.

Misyonumuz ,

En yeni teknolojileri , en uzman kadrolar ile buluşturarak daima yenilikçi , rekabetçi ürünler üretmek.

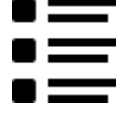
Vizyonumuz ,

Tüm çalışanlarımız ile birlikte, başarıyı sadece ticari kazanç olarak görmeden, kültürel ve evrensel etik değerlere uyararak, koşulsuz müşteri memnuniyetini sağlamak.

Uluslararası kalite standartları çerçevesinde üretim yaparak sektörümüzde , ülkemiz için dünyada sürekli büyüyen bir marka olmak.

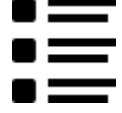


KATALOG İNDEKS



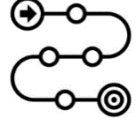
EKA HAKKINDA	SAYFA 1
KATALOG İNDEKS	SAYFA 2-3
NASIL ÜRETİYORUZ	SAYFA 4-10
EF SERİSİ GENEL	SAYFA 11
EF SERİSİ KULLANIM ALANLARI	SAYFA 12
EF SERİSİ TEKNİK ÖZELLİKLER	SAYFA 12
EF SERİSİ BELGELENDİRMELER	SAYFA 13
EF SERİSİ KABİN YAPISI	SAYFA 14
EF SERİSİ ÖLÇÜLER	SAYFA 15
EF SERİSİ MODÜL SETİ	SAYFA 16-17
EF SERİSİ ALT KAPAMA SETİ	SAYFA 18
EF SERİSİ DİKEY PROFİL SETİ	SAYFA 19
EF SERİSİ MONTAJ PROFİLLERİ	SAYFA 20-23
EF SERİSİ MONTAJ PLAKASI TAKIMLARI...	SAYFA 24
EF SERİSİ MONTAJ PLAKALARI	SAYFA 25-26
EF SERİSİ DIN RAY SETLERİ	SAYFA 27-28
EF SERİSİ GENEL BÖLMELENDİRME	SAYFA 29
EF SERİSİ KABİN BÖLMELENDİRME	SAYFA 30
EF SERİSİ KABİN BİRLEŞTİRME	SAYFA 31
EF SERİSİ KOMPANZASYON MODÜLLERİ	SAYFA 32-33
EF SERİSİ ÖRTÜ PLAKASI PROFİLLERİ	SAYFA 34
EF SERİSİ ÖRTÜ PLAKALARI	SAYFA 35-36
EF SERİSİ DÖNÜŞ MODÜLÜ SETİ	SAYFA 37
EF SERİSİ SABİT KAPAKLAR	SAYFA 38-39
EF SERİSİ ÖN KAPILAR	SAYFA 40-45
EF SERİSİ PARÇALI KAPILAR	SAYFA 46-47
EF SERİSİ SAYAÇ PANOLARI	SAYFA 48-51

KATALOG İNDEKS



<i>EF X SERİSİ -GENEL</i>	<u>SAYFA 52</u>
<i>EF X SERİSİ KULLANIM ALANLARI</i>	<u>SAYFA 52</u>
<i>EF X SERİSİ TEKNİK ÖZELLİKLER</i>	<u>SAYFA 52</u>
<i>EF X SERİSİ KABİN YAPISI</i>	<u>SAYFA 53</u>
<i>EF X SERİSİ BELGELENDİRMELER</i>	<u>SAYFA 53</u>
<i>EF X SERİSİ ÖLÇÜLER</i>	<u>SAYFA 54</u>
<i>EF X SERİSİ MODÜL SETİ</i>	<u>SAYFA 55</u>
<i>EF X SERİSİ DİKEY PROFİL SETİ</i>	<u>SAYFA 55</u>
<i>EF X SERİSİ SABİT KAPAKLAR</i>	<u>SAYFA 56</u>
<i>EF X SERİSİ ÖN KAPILAR</i>	<u>SAYFA 56</u>
<i>EF X SERİSİ GENEL BÖLMELENDİRME</i>	<u>SAYFA 57</u>
<i>EF X SERİSİ KABİN BÖLMELENDİRME</i>	<u>SAYFA 57</u>
<i>EF X SERİSİ MONTAJ PLAKA TAKIMLARI</i>	<u>SAYFA 58</u>
<i>EF H SERİSİ -GENEL</i>	<u>SAYFA 59</u>
<i>EF H SERİSİ KULLANIM ALANLARI</i>	<u>SAYFA 60</u>
<i>EF H SERİSİ TEKNİK ÖZELLİKLER</i>	<u>SAYFA 60</u>
<i>EF H SERİSİ BELGELENDİRMELER</i>	<u>SAYFA 60</u>
<i>EF H SERİSİ KABİN YAPISI</i>	<u>SAYFA 61</u>
<i>EF H SERİSİ ÖLÇÜLER</i>	<u>SAYFA 62</u>
<i>EF H SERİSİ MODÜL SETİ</i>	<u>SAYFA 63-64</u>
<i>EF H SERİSİ ALT KAPAMA SETİ</i>	<u>SAYFA 65</u>
<i>EF H SERİSİ DİKEY PROFİL SETİ</i>	<u>SAYFA 65</u>
<i>EF H SERİSİ MONTAJ PROFİLLERİ</i>	<u>SAYFA 65</u>
<i>EF H SERİSİ ÇATI MODÜLLERİ</i>	<u>SAYFA 66-68</u>
<i>EF H SERİSİ SABİT KAPAKLAR</i>	<u>SAYFA 69</u>
<i>EF H SERİSİ SABİT ARKA KAPAKLAR</i>	<u>SAYFA 70</u>
<i>EF H SERİSİ ÖN KAPILAR</i>	<u>SAYFA 71</u>
<i>EF H SERİSİ BİNDİRMELİ ÖN KAPILAR</i>	<u>SAYFA 72</u>
<i>EF SERİSİ AKSESUARLAR</i>	<u>SAYFA 73-78</u>
<i>KALİTE BELGELERİ</i>	<u>SAYFA 79-82</u>
<i>İLETİŞİM</i>	<u>SAYFA 83</u>
<i>BİLDİRİMLER</i>	<u>SAYFA 84</u>

NASIL ÜRETİYORUZ ?



Eka da üretim süreci , sahip olduğumuz ISO 9001 kalite yönetim prosedürlerinde belirtilen üretim süreç akış şemasına uygun olarak ilerler. Bu süreç ana hatları ile

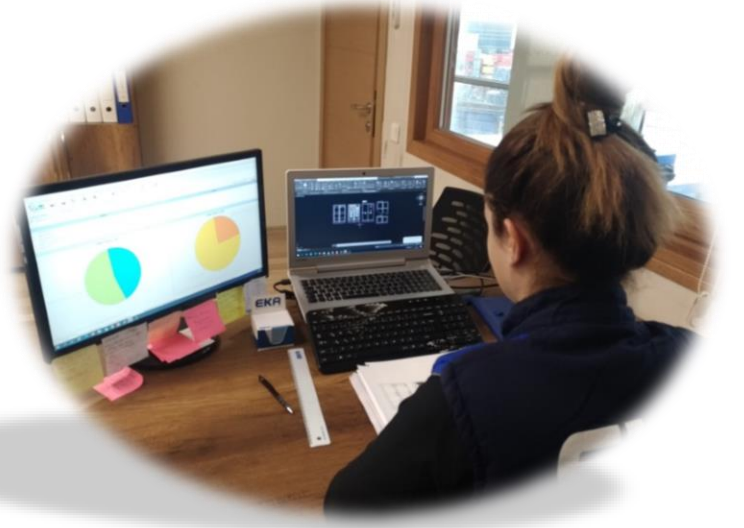
- Teklif & Satış
- Planlama
- Tedarik
- Tasarım
- Ar-Ge
- Üretim
- Montaj
- Kalite kontrol
- Sevkiyat

Safhalarından oluşur ve konusunda uzman Eka çalışanları tarafından süreç başından sonuna kadar kontrol edilir .

TEKLİF

Eka da Teklif hazırlama satış & üretim sürecinin başlangıç noktası ve çok önemli bir parçasıdır. Buna karşılık Eka, konu üzerinde çok zaman harcanmasını engelleyici şablonlar, programlar aracılığı ile süreci hızlandırırken hatalı işlemler oluşmasını engeller.

Tecrübeli ve yetkin satış ekibimiz sizlere doğru ürün seçimi hususunda gerekli bilgilendirmeleri yaparak üst kalite ürünleri ekonomik ve hızlı tedarik etmenizi sağlar.



PLANLAMA

Eka elektroteknik ; kısa , orta ve uzun vadeli üretim hedeflerine ulaşmak için gerekli faaliyetlerin tespiti amaçlı haftalık ve aylık toplantılar tertip eder.

Gelen tekliflerin ,istenen nitelikte ürün, hizmet haline gelebilmesi için, hangi zaman aralığında , hangi tekniklerle ve ne miktarlarda üretileceğini belirlemek için gerekli özel şemalar ,yazılımlar dan faydalanarak teknoloji kullanımını üretim sürecinin her safhasına adapte eder.

TEDARİK

Eka elektroteknik, işletme faaliyetlerini yerine getirmek için temin etmesi gereken her türlü hammadde , sarf malzeme ve hizmet tedarikinde her daim akredite kurumlardan kalitesini onaylatmış firmalarla çalışır.

Tedarik edilen tüm ürünler kalite kontrol işlemine tabi tutulduktan sonra üretim bölümü stoklarına girer.

Sac metal bazlı komponentleri kendi bünyesinde Eka markası ile üretir.



TASARIM

Eka elektroteknik ; ürettiği ürünlerin tasarımlarını kendi bünyesinde özel iş istasyonu bilgisayarlar , 3 boyutlu ve 2 boyutlu CAD yazılımları ile yapar.

Standart ve standart dışı ürün gamı tasarımları uluslararası teknik normlar dikkate alınarak yapılır .

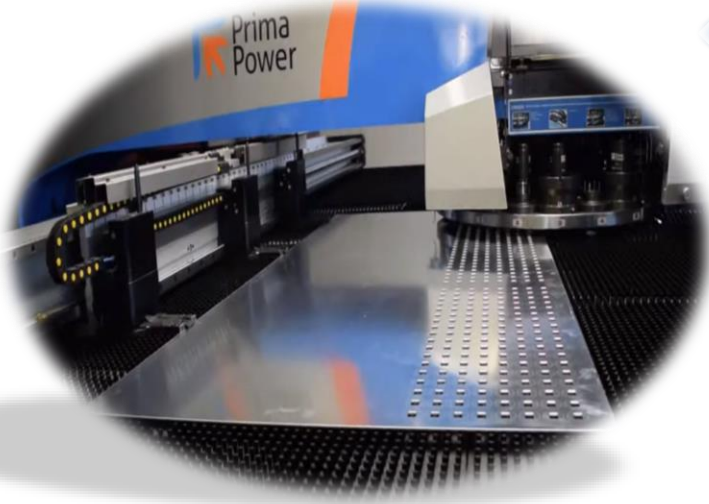


AR-GE

Eka elektroteknik Ar-Ge birimi ,firma hedeflerini destekleyen araştırma geliştirme faaliyetlerine öncülük eder. Yeni ürün geliştirme süreçlerinde tasarım & üretim birimleri ile organize çalışır.

Firma bünyesinde üretilen ürünlerin Planlamadan uygulama aşamasına kadar kalite standartlarına uyumu için uluslararası akredite olmuş kurumlardan gerekli elektriksel ve mekanik testleri yaptırarak ürünlerin belgelendirilmesini sağlar.





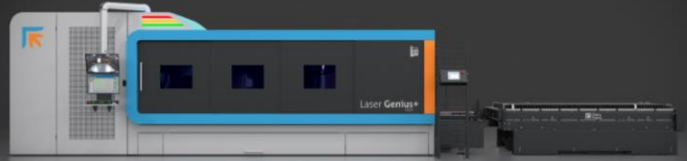
ÜRETİM- PUNCH KESİM

Eka elektroteknik; makine parkurunda son teknoloji CNC Punchlar kullanır. Şirket içi bilgisayar ağı vasıtası ile tasarım biriminden gelen CAD datalarına göre yüksek hassasiyetle sacların kesme , delme ve form işlemleri yapılır. Kalıp çeşitliliğimiz sayesinde pano montajcıları, ve son kullanıcılar için uygulama kolaylığı sağlanır.

ÜRETİM -LAZER KESİM

Eka elektroteknik ; Makine parkuruna sürekli yaptığı yatırımlarla teknolojik gelişimini sürdürmektedir.

Firmamızda uygulamanın gerekliliğine göre ilgili sac kesimleri 10 mm kesite kadar en hassas, en hızlı biçimde cnc lazer kesim istasyonumuzda yapılabilmektedir.



ÜRETİM -BÜKÜM

Eka elektroteknik ; makine parkurunda son teknoloji CNC Abkantlar kullanır. Büküm işleminde hata olmaması için gerekli teknik toleranslar bilgisayar & yazılım destekli olarak doğrulanır. Kontrolleri yapılmış olan 2D ve 3D teknik resimlere göre yetkin operatörler tarafından büküm işlemleri yapılır.



ÜRETİM-PRES

Eka elektroteknik ; makine parkurunda standart sac ürünlerin delme ve form işi için son teknoloji CNC sac pres hat otomasyonu kullanır. Bu sayede rulo saclar hatasız ,firesiz bir üretimle istenen kalite yakalanırken müşterilerin yüksek kaliteli ürünlere daha kısa zamanda ve ekonomik yolla ulaşması sağlanır.



ÜRETİM - KAYNAK

Eka elektroteknik de ; üretimin kaynak ihtiyacı olan noktalarında dijital kontrollü hassasiyet ayarlı kaynak teknolojileri kullanılır.

Uygulamanın ihtiyacına göre yüzey temizliği sonrasında argon, migmag , elektrik kaynağı ,argon kaynağı ,punta kaynak metotları uygulanabilmektedir. Kaynak işlemi sonrasında parçalar tesviye bölümüne alınır.Gerekli yüzey işlemleri sonrasında boya sürecine hazırlanmaktadır.



ÜRETİM - BOYA

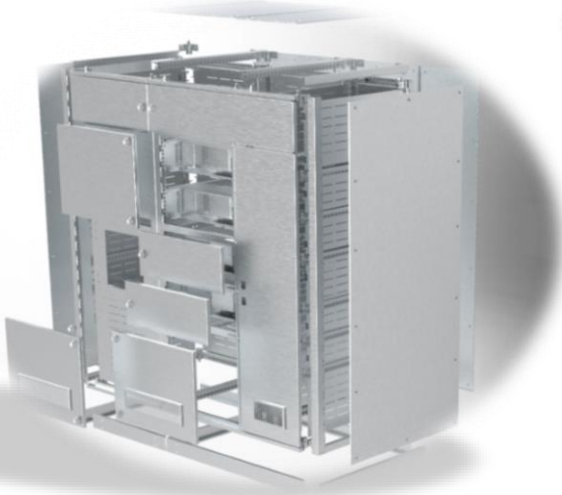
Eka elektroteknik ; Üretimin her safhasında maksimum otomasyon prensibini boya bölümünde de uygulamaktadır. Tüm boyanacak ürünler gerekli fosfat ve diğer ön hazırlık sonrası konveyörlü otomatik toz boya hattında işlem görür. Çıkan ürünler tabaka kalınlığı ölçüm cihazı ile kontrol edilir.



ÜRETİM - CONTA

Boya işleminden sonra pano , kabin kapakları gibi IP koruma alanı oluşturan yüzeylere poliüretan sıvı dökme conta uygulaması yapılır. Bu uygulama sayesinde ürünlerin ortam hava koşullarına karşı dayanımı arttırılır.





ÜRETİM-MONTAJ

Conta işlemleri sonrasında parça bazlı üretim süreci tamamlanmış olan ürünler montaj ekibince ayarlı hidrolik , pnömatik , elektrikli ekipmanlar sayesinde birleşim noktalarından ürün tipine göre perçin, cıvata , somun , akıllı vida gibi malzemeler ile uygun torkla montajlanarak kalite kontrol ve bölüme yönlendirilir.

KALİTE KONTROL

Montaj işlemleri tamamlanan ürünler işlevsel özellikleri , ebat doğruluğu, boya kalınlığı gibi pek çok kısım kalite kontrol formlarına göre madde madde kontrol edilir. Kontrolde sorunsuz geçen ürünler sevkiyat için hazırlanır .



SEVKİYAT

Kalite kontrol işlemlerinden geçen ürünler etiketleme işlemi yapıldıktan sonra sevkiyat mesafesine göre uygun ambalaj yapıldıktan sonra sevkiyat edilir . İhtiyaca göre paletli ve sandıklı ihracat ve deniz aşırı nakliyat sandıkları da kendi bünyemizde hazırlanmaktadır.



EF SERİSİ - GENEL



EF Serisi ;

size , projelerinizde esnek tasarım çözümleri ve montaj kolaylığı sağlayan uygulama koşullarına dayanımı yüksek modüler yapıda dikili tip alçak gerilim elektrik panolarıdır .

Kullanım alanına göre;

örtü plakalı , taban sacı montaj ,yatay ve dikey bara montajlı ,ray tipi cihaz, vidalı tip cihaz montajı ve kuplaj uygulama kombinasyonlarını güvenilir , standartlara uygun bir erişim imkanı ile sunar.



EF SERİSİ -KULLANIM ALANLARI



- MPCC - Ana dağıtım kontrol merkezi
- PCC- Güç kontrol merkezi
- RPCC- Reaktif Güç kontrol merkezi
- WRPCC - Çekmeceli Reaktif Güç kontrol merkezi
- MC- Sayaç ve ölçüm uygulamaları
- MCC - Motor kontrol merkezi uygulamaları
- WMCC- Çekmeceli motor kontrol merkezi uygulamaları
- BMS- Bina kontrol sistemi uygulamaları

EF SERİSİ - TEKNİK ÖZELLİKLER



- Kullanım yeri : Dahili tip
- Beyan çalışma gerilimi : 400 V AC 690 V AC
- Beyan yalıtım gerilimi : 1000 V
- Beyan darbe dayanım gerilimi : 12 kV
- Ana çalışma akımı : 5000 Ampere kadar
- Beyan Tepe dayanım akımı : 220 kA
- Beyan Frekans : 50 Hz
- Beyan koruma derecesi : IP 55
- Beyan Mekanik darbe kodu : IK10
- Boya : Elektrostatik toz boya
- Boya rengi : RAL 7035 (std)
- Kirlilik derecesi : 3 (III a)
- Soğutma tipi : Doğal veya opsiyonel fan

EF SERİSİ – BELGELENDİRMELER

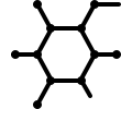


- Gost-R : Rusya pazarı uygunluk
- Yerli üretim belgesi : İSO ve TOBB teyidi
- ISO 45001 :2018 : İş , üretim güvenlik kriterleri
- ISO 9001 : 2015 : Kalite yönetimi
- ISO 14001 : 2015 : Çevreye zararsız üretim
- IEC 61641 : İç ark kontrolü,dayanımı
- CE : Avrupa pazarı uygunluk
- TS EN 61439-1 : AG.anahtarlama ve kontrol düzeni panoları
- TS EN 61439-2 : AG.anahtarlama ve kontrol düzeni donanımları
- TS EN 62208 : AG.anahtarlama ve kontrol düzeni boş muhafazalar
- IEC 60068-2-3 Boş pano : Deprem dayanım ölçümü
- IEC 60068-2-3 Montajlı pano : Deprem dayanım ölçümü

*Dünyanın en büyük havalimanı
projesi olan İstanbul havalimanında
Eka kalitesi tercih edilmiştir.*

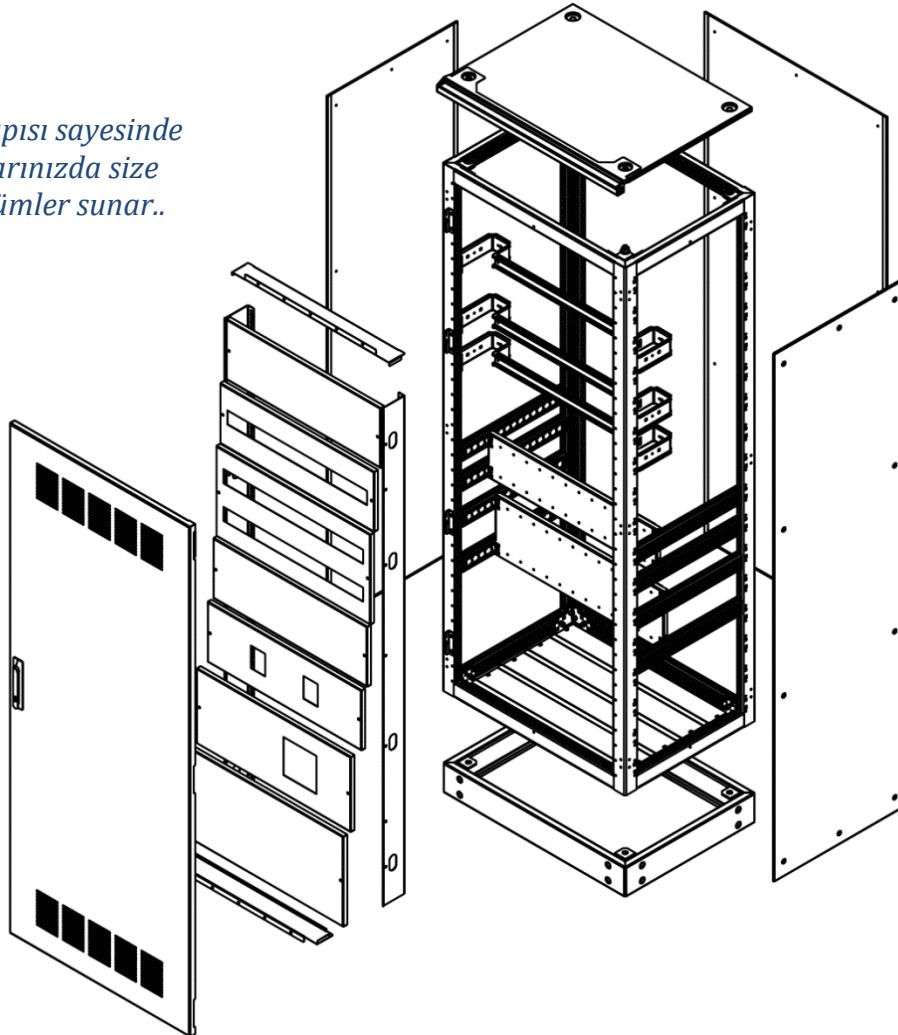


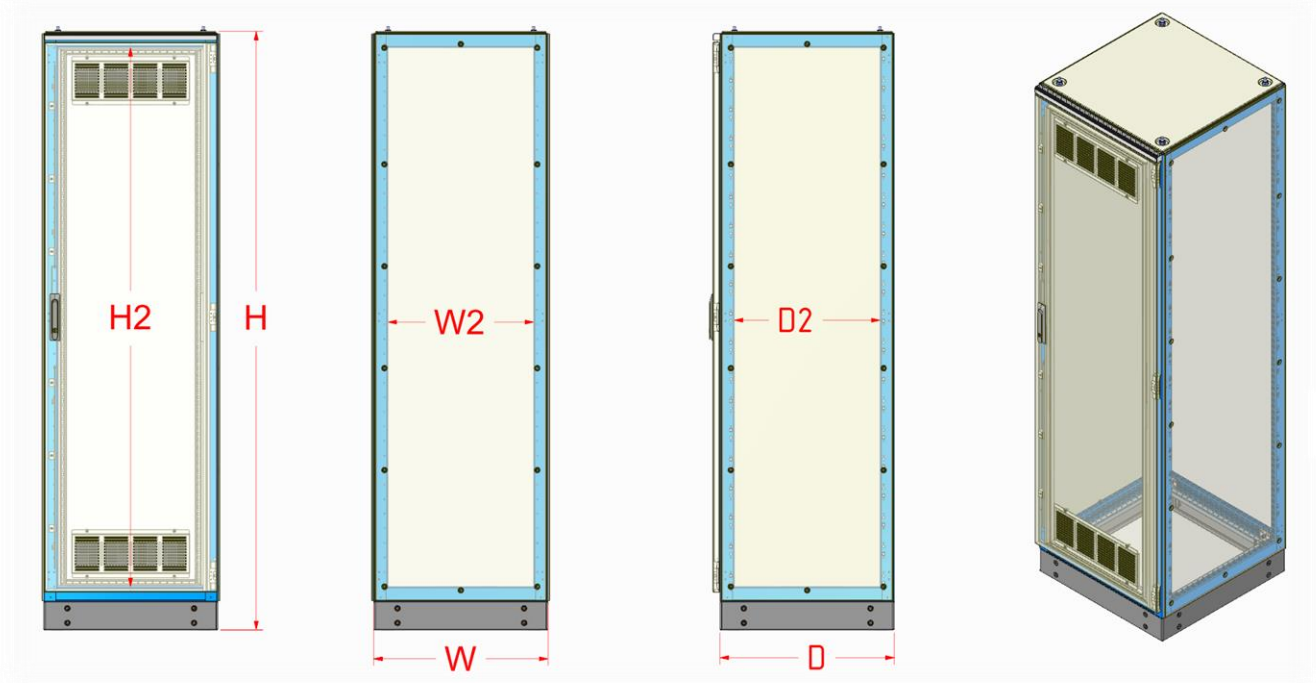
EF SERİSİ – KABİN YAPISI



- Karkas birleştirme : Özel formlu 4 mm köşe elemanı
- Karkas : 2 mm kesitte boyalı galvaniz profil
- İç montaj profilleri : 2 mm kesitte galvaniz profil
- Ön kapı : 1,5 mm kesitte DKP sac
- Yan-arka kapaklar : 1 mm-1,2 mm kesitte DKP sac- dökme contalı
- Üst kapaklar : 1 mm-1,2 mm kesitte DKP sac- dökme contalı
- Baza taşıyıcı : 4 mm kesitte DKP sac (2mm+2mm katlı uygulama)
- Baza Kapakları : 1,5 mm kesitte DKP sac
- Alt kapama sac levha : 1,2 mm galvaniz sac
- Örtü plakası : 1,2 mm DKP sac
- Kilit tipi : 4 Noktadan sabitlemeli ispanyolet kilit

*EF serisi
modüler yapısı sayesinde
Uygulamalarınızda size
sınırsız çözümler sunar..*



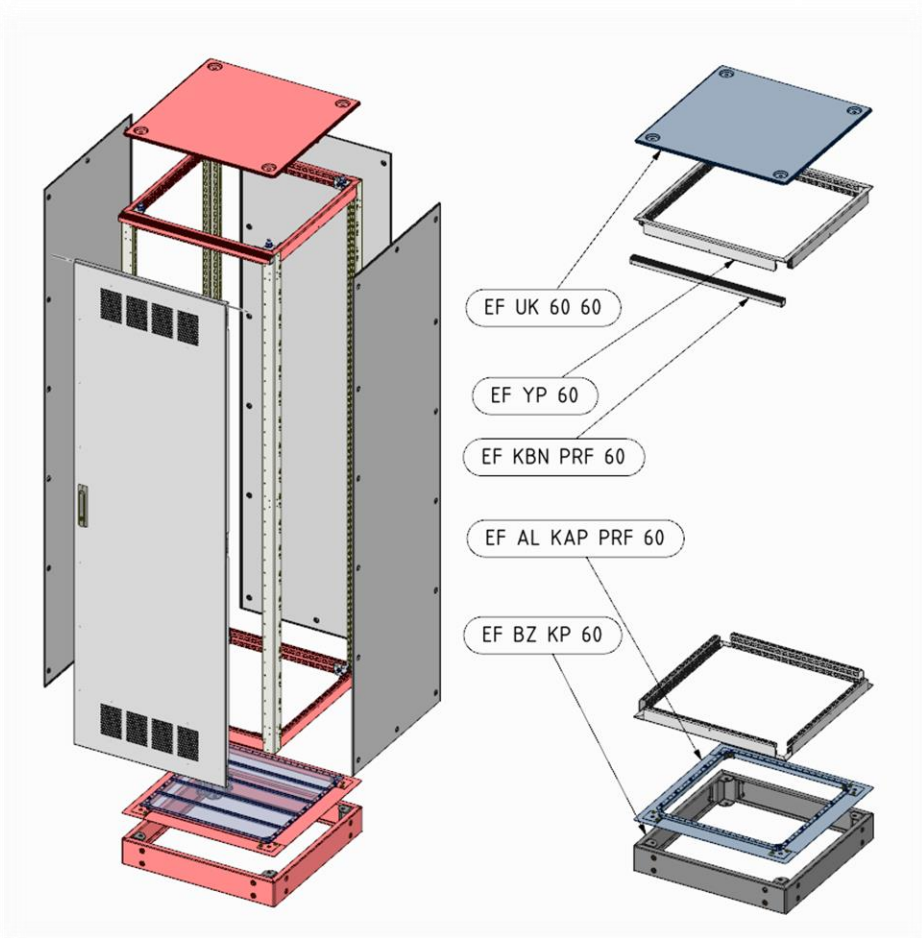
EF SERİSİ - ÖLÇÜLER

EF SERİSİ ÖLÇÜLER - mm					
H	H2	W	W2	D	D2
1450	1250	300	200	300	200
1650	1450	400	300	400	300
1850	1650	500	400	500	400
2050	1850	600	500	600	500
2250	2050	700	600	700	600
		800	700	800	700
		900	800	900	800
		1000	900	1000	900

EF SERİSİ ÖLÇÜLENDİRME- BİLGİ NOTU

- Kullanım alanı , pano karkas profillerinden sonra iç alanda kalan perde sacı, şalt malzeme bara yerleşimi vb . ihtiyaç için kalan alan ölçüsünü tanımlar.
- **H** : Yükseklik **H2**: Dikey iç kullanım alanı **W** : Genişlik **W2**: Yatay iç kullanım alanı **D** :Derinlik **D2** : Derinlik iç kullanım alanı.
- Görseldeki panonun ölçüleri kırmızı ile belirtilmiştir.
- Bu listede olmayan özel ölçüdeki taleplerinizi lütfen firmamıza danışınız.
- Katalog boyunca ölçülendirme sırası **1**-Yükseklik **2**-Genişlik **3**-Derinlik şeklinde gösterilmiştir.

EF SERİSİ – MODÜL SETİ



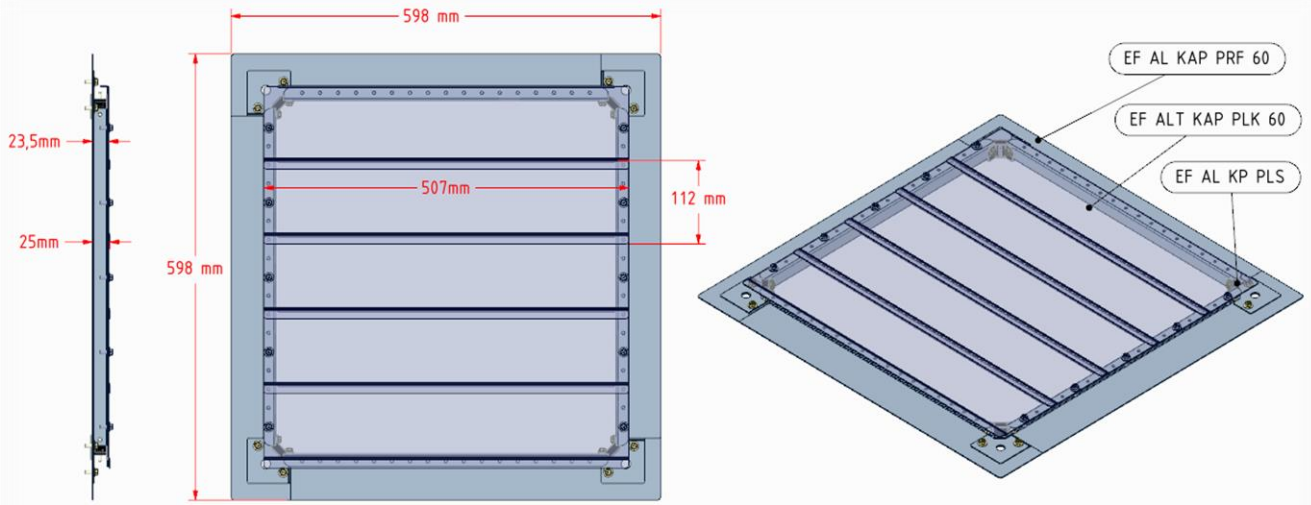
EF MODÜL SETİ –EF MS										
KABİN ANMA GENİŞLİĞİ (cm)										
	30	40	50	60	70	80	90	100	120	
KABİN ANMA DERİNLİĞİ (cm)	30	EF MS 3030	EF MS 4030	EF MS 5030	EF MS 6030	EF MS 7030	EF MS 8030	EF MS 9030	EF MS 10030	EF MS 12030
	40	EF MS 3040	EF MS 4040	EF MS 5040	EF MS 6040	EF MS 7040	EF MS 8040	EF MS 9040	EF MS 10040	EF MS 12040
	50	EF MS 3050	EF MS 4050	EF MS 5050	EF MS 6050	EF MS 7050	EF MS 8050	EF MS 9050	EF MS 10050	EF MS 12050
	60	EF MS 3060	EF MS 4060	EF MS 5060	EF MS 6060	EF MS 7060	EF MS 8060	EF MS 9060	EF MS 10060	EF MS 12060
	70	EF MS 3070	EF MS 4070	EF MS 5070	EF MS 6070	EF MS 7070	EF MS 8070	EF MS 9070	EF MS 10070	EF MS 12070
	80	EF MS 3080	EF MS 4080	EF MS 5080	EF MS 6080	EF MS 7080	EF MS 8080	EF MS 9080	EF MS 10080	EF MS 12080
	90	EF MS 3090	EF MS 4090	EF MS 5090	EF MS 6090	EF MS 7090	EF MS 8090	EF MS 9090	EF MS 10090	EF MS 12090
	100	EF MS 30100	EF MS 40100	EF MS 50100	EF MS 60100	EF MS 70100	EF MS 80100	EF MS 90100	EF MS100100	EF MS 120100
	120	EF MS 30120	EF MS 40120	EF MS 50120	EF MS 60120	EF MS 70120	EF MS 80120	EF MS 90120	EF MS100120	EF MS 120120

EF MODÜL SETİ - BİLGİ NOTU

- EF serisi panoların siparişinde ilk adım modül setinin seçimidir.
- Modül seti ,standart baza **EF BZ KP** , alt kapama profili **EF AL KAP PRF** ,yatay karkas profilleri **EF YP** , sabit üst kapak **EF UK** parçalarından oluşur.Alt kapama plakaları haricen satılır.
- Örnek görseldeki modül seti **EF MS 6060** kodlu modül setidir. "6060 " rakamları 60 cm Yükseklik 60 cm derinlik ölçüsünü tanımlar.
- Yükseklik bu parçalarda etken olmadığı için belirtilmemiştir.
- Ölçümlendirmelerde iki boyutlu ölçü bilgisinin yeterli olduğu durumlarda üçüncü bir karakter sadelik açısından katalog boyunca kullanılmamıştır.



EF SERİSİ - ALT KAPAMA TAKIMI



EF ALT KAPAMA SETİ- EF AL KP TK

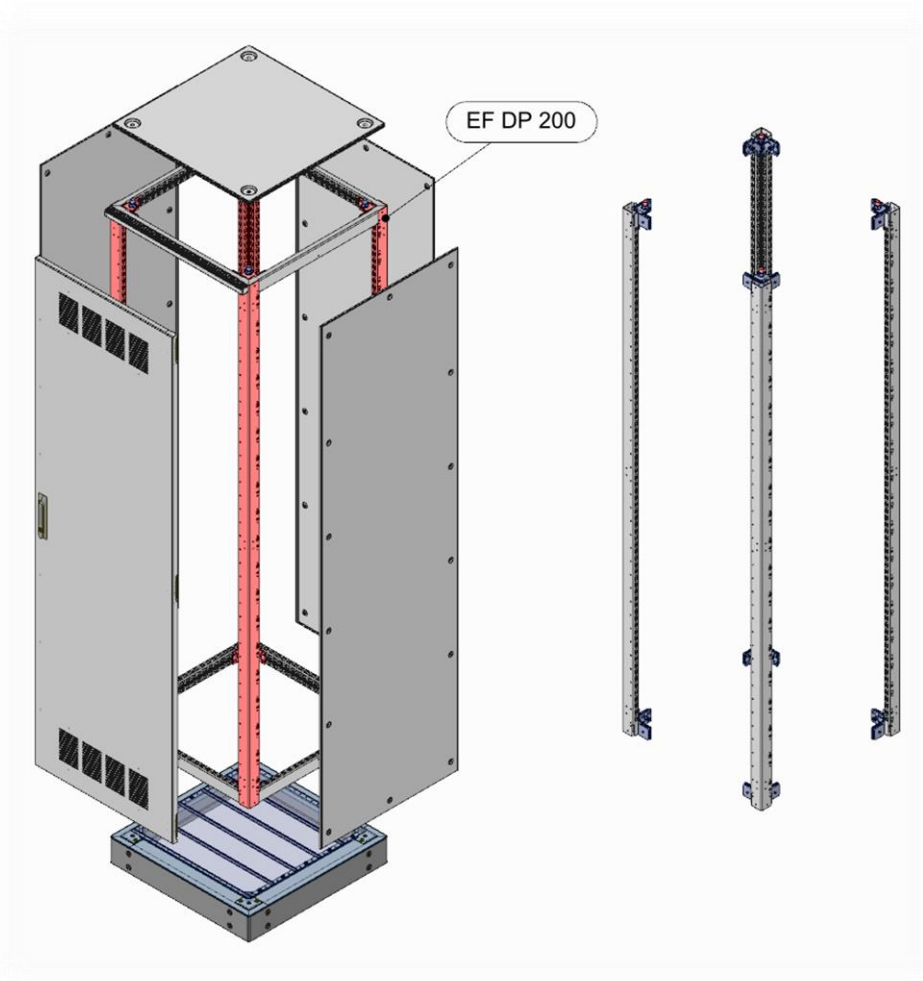
KABİN ANMA GENİŞLİĞİ (cm)

		30	40	50	60	70	80	90	100	120
KABİN ANMA DERİNLİĞİ (cm)	30	EF AL KAP PLK TK 3030	EF AL KAP PLK TK 4030	EF AL KAP PLK TK 5030	EF AL KAP PLK TK 6030	EF AL KAP PLK TK 7030	EF AL KAP PLK TK 8030	EF AL KAP PLK TK 9030	EF AL PLK TK KAP10030	EF AL PLK TK KAP12030
	40	EF AL KAP PLK TK 3040	EF AL KAP PLK TK 4040	EF AL KAP PLK TK 5040	EF AL KAP PLK TK 6040	EF AL KAP PLK TK 7040	EF AL KAP PLK TK 8040	EF AL KAP PLK TK 9040	EF AL PLK TK KAP10040	EF AL PLK TK KAP12040
	50	EF AL KAP PLK TK 3050	EF AL KAP PLK TK 4050	EF AL KAP PLK TK 5050	EF AL KAP PLK TK 6050	EF AL KAP PLK TK 7050	EF AL KAP PLK TK 8050	EF AL KAP PLK TK 9050	EF AL PLK TK KAP10050	EF AL PLK TK KAP12050
	60	EF AL KAP PLK TK 3060	EF AL KAP PLK TK 4060	EF AL KAP PLK TK 5060	EF AL KAP PLK TK 6060	EF AL KAP PLK TK 7060	EF AL KAP PLK TK 8060	EF AL KAP PLK TK 9060	EF AL PLK TK KAP10060	EF AL PLK TK KAP12060
	70	EF AL KAP PLK TK 3070	EF AL KAP PLK TK 4070	EF AL KAP PLK TK 5070	EF AL KAP PLK TK 6070	EF AL KAP PLK TK 7070	EF AL KAP PLK TK 8070	EF AL KAP PLK TK 9070	EF AL PLK TK KAP10070	EF AL PLK TK KAP12070
	80	EF AL KAP PLK TK 3080	EF AL KAP PLK TK 4080	EF AL KAP PLK TK 5080	EF AL KAP PLK TK 6080	EF AL KAP PLK TK 7080	EF AL KAP PLK TK 8080	EF AL KAP PLK TK 9080	EF AL PLK TK KAP10080	EF AL PLK TK KAP12080
	90	EF AL KAP PLK TK 3090	EF AL KAP PLK TK 4090	EF AL KAP PLK TK 5090	EF AL KAP PLK TK 6090	EF AL KAP PLK TK 7090	EF AL KAP PLK TK 8090	EF AL KAP PLK TK 9090	EF AL PLK TK KAP10090	EF AL PLK TK KAP12090
	100	EF AL KAP PLK TK 30100	EF AL KAP PLK TK 40100	EF AL KAP PLK TK 50100	EF AL KAP PLK TK 60100	EF AL KAP PLK TK 70100	EF AL KAP PLK TK 80100	EF AL KAP PLK TK 90100	EF AL PLK TK KAP100100	EF AL KAP 120100
	120	EF AL KAP PLK TK 30120	EF AL KAP PLK TK 40120	EF AL KAP PLK TK 50120	EF AL KAP PLK TK 60120	EF AL KAP PLK TK 70120	EF AL KAP PLK TK 80120	EF AL KAP PLK TK 90120	EF AL PLK TK KAP100120	EF AL KAP 120120

ALT KAPAMA SETİ - BİLGİ NOTU

- Alt kapama takımı ; EF AL KAP PRF profilleri EF ALT KAP PLK sac plakaları EF AL KP PLS köşe plastiklerinden oluşur.
- Sac kapaklar taşıyıcı amaçlı değildir üstüne ayak ile basılmamalı, ağır yük koyulmamalıdır !
- IP koruma yüzeyi yüksek uygulamalarda sac plakalar arasına sıvı conta uygulanır. Plaka profilleri standart , plakalar haricen satılır.

EF SERİSİ - DİKEY PROFİL SETİ

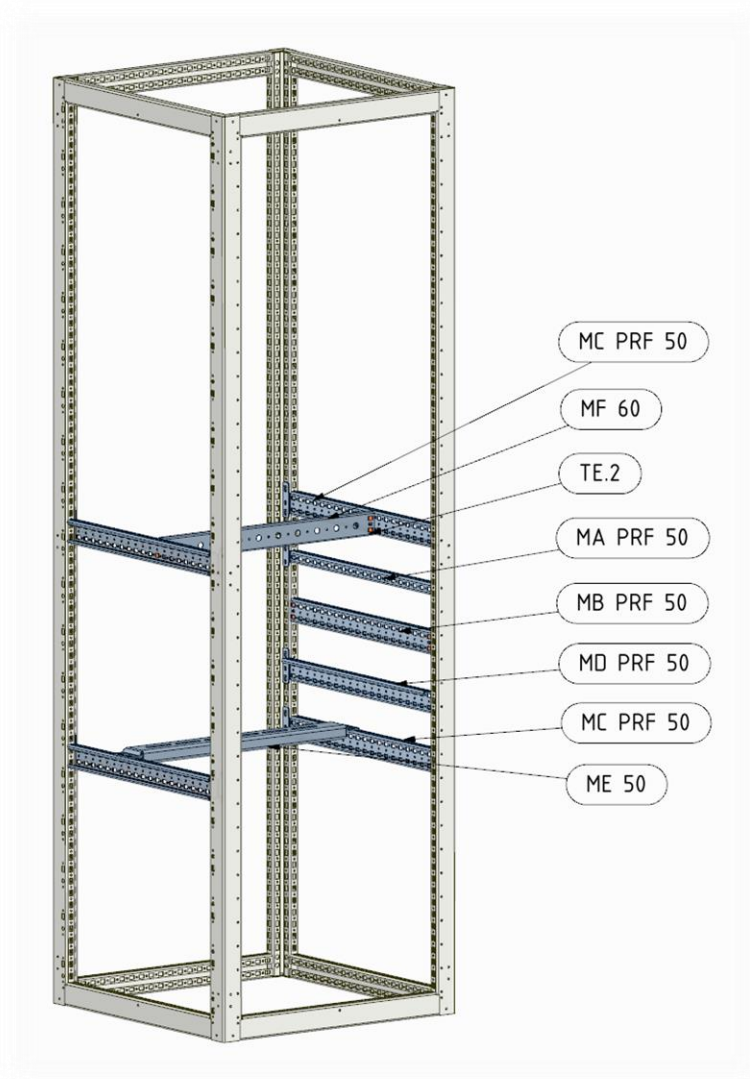


EF DİKEY PROFİL SETİ –EF DP				
KABİN ANMA YÜKSEKLİĞİ (cm)				
140	160	180	200	220
EF DP TK 140	EF DP TK 160	EF DP TK 180	EF DP TK 200	EF DP TK 220

DİKEY PROFİL SETİ - BİLGİ NOTU

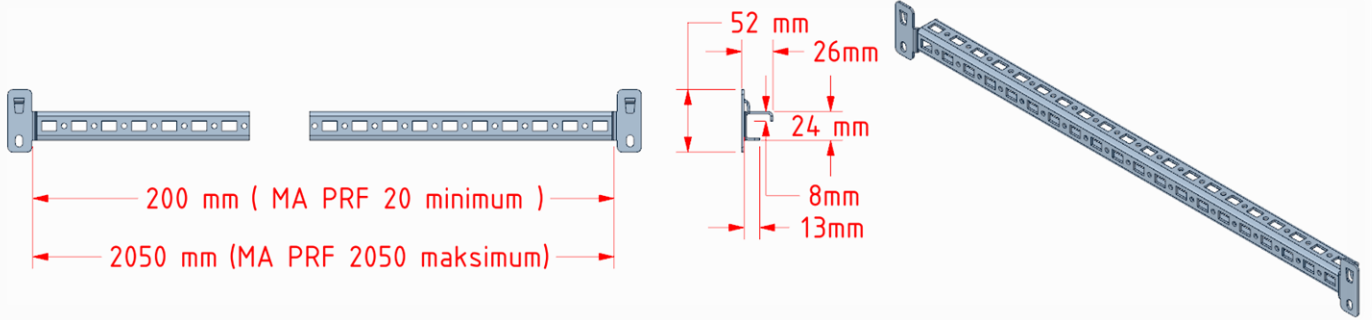
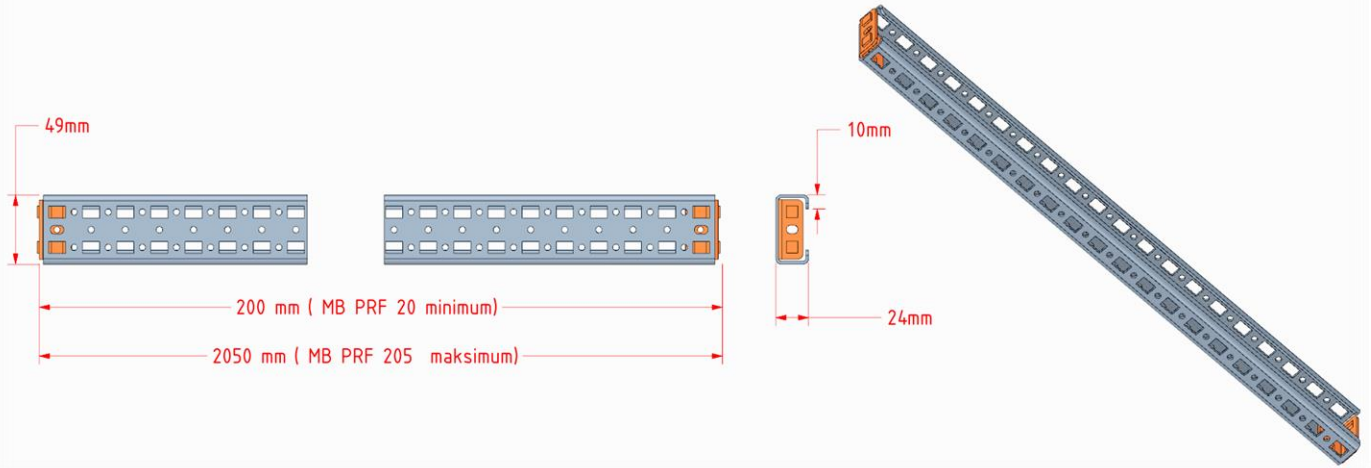
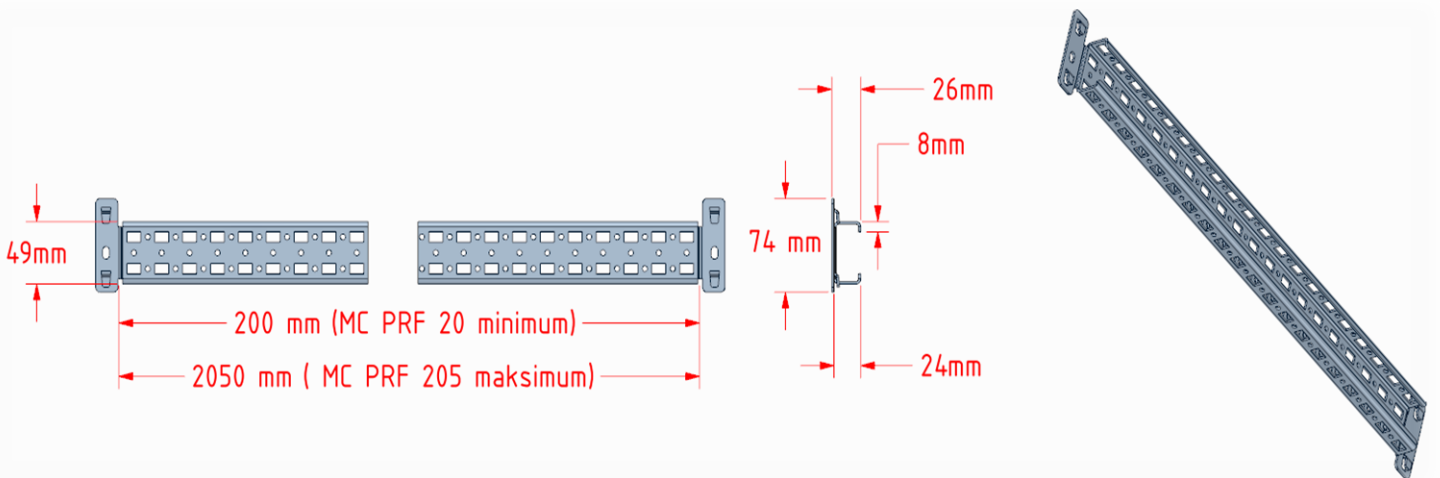
- Dikey profil seti 4 adet dikey profil ve bu profilleri yatay profillere bağlayan 8 adet köşe birleştirme setinden oluşur.EF Dikey profiller boyalıdır

EF SERİSİ – MONTAJ PROFİLLERİ

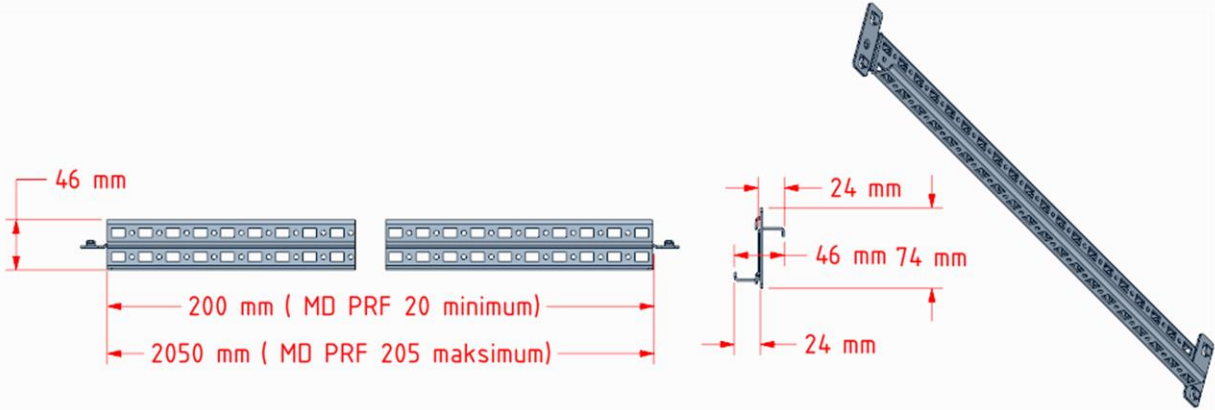


MONTAJ PROFİLLERİ - BİLGİ NOTU

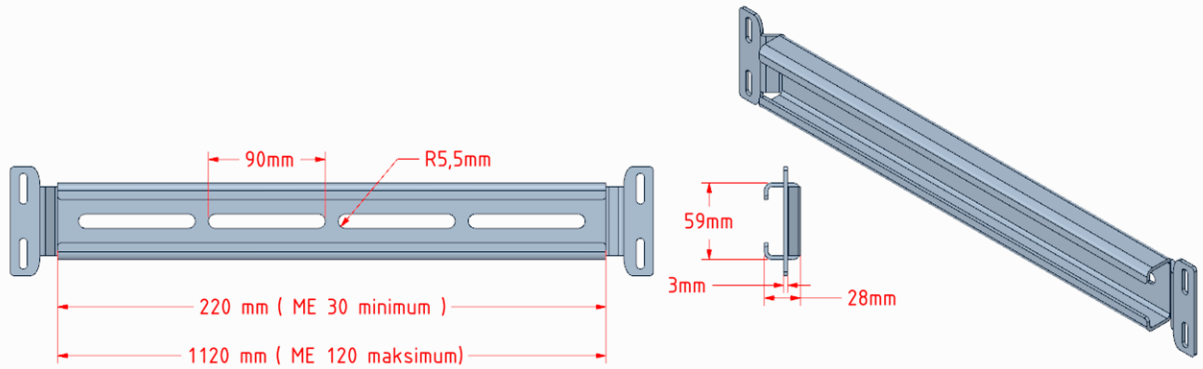
- ME kodlu profiller 3 mm galvaniz sacdan imal edilir .
- MF kodlu kompanzasyon profilleri 1,5 mm galvaniz sacdan imal edilir .Diğer profiller 2 mm galvanizdir.
- MF ve MB kodlu profiller ek tespitler ile montaj edilir .
- Bu görselde ki profiller genişliği ve derinliği 60 cm lik pano esas alınmıştır.

EF SERİSİ - MONTAJ PROFİLLERİ - MA PRF . .**EF SERİSİ - MONTAJ PROFİLLERİ - MB PRF . .****EF SERİSİ - MONTAJ PROFİLLERİ - MC PRF . .**

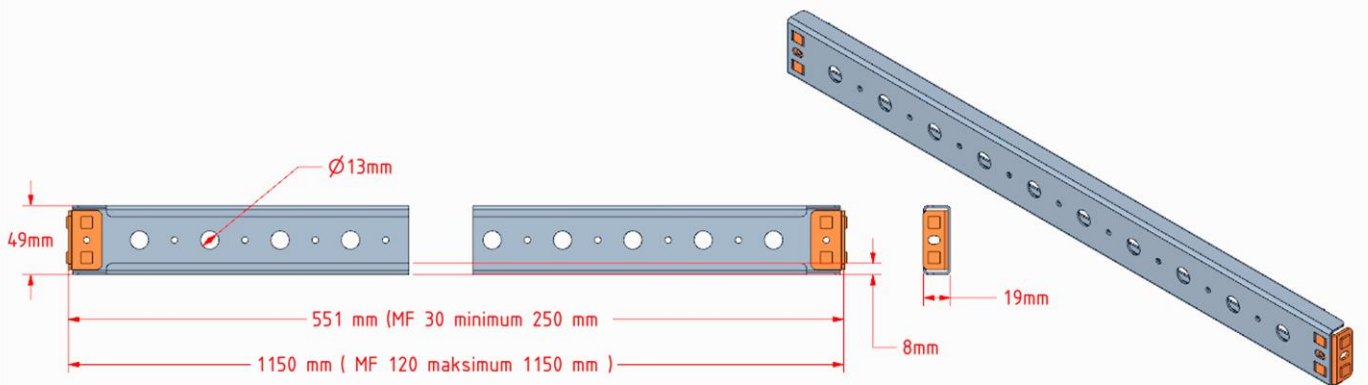
EF SERİSİ - MONTAJ PROFİLLERİ - MD PRF . .



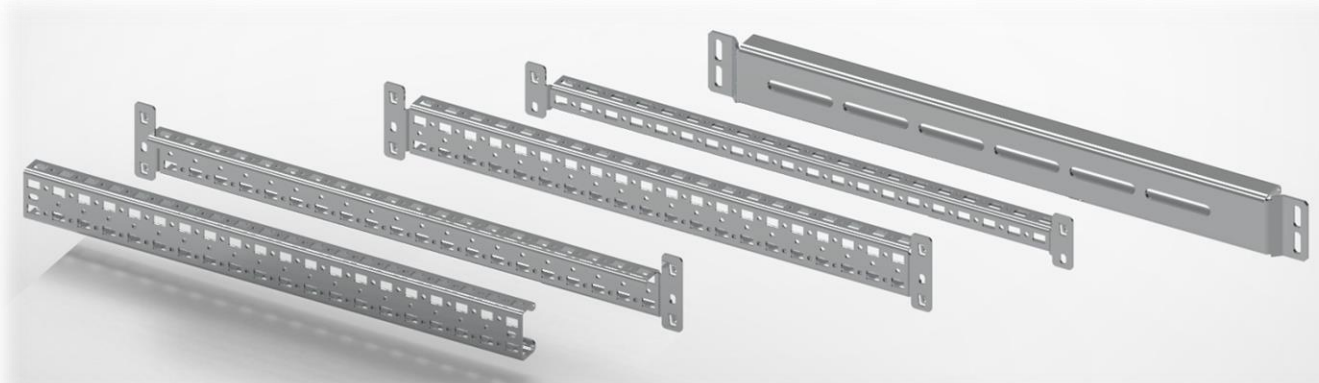
EF SERİSİ - MONTAJ PROFİLLERİ - ME



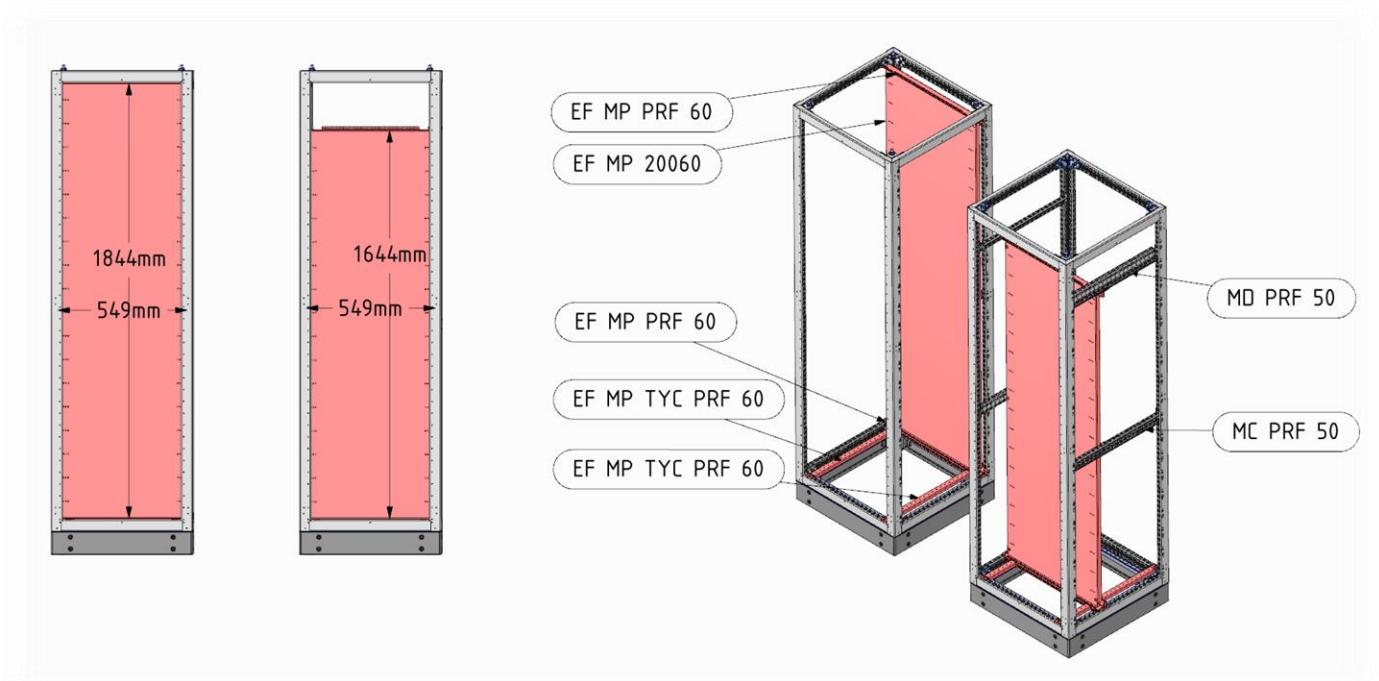
EF SERİSİ - MONTAJ PROFİLLERİ - MF



MONTAJ PROFİLLERİ – KABİN GENİŞLİKLERİNE GÖRE (CM)						
MA PRF	MB PRF	MC PRF	MD PRF	ME	MF	
MA PRF 20	MB PRF 20	MC PRF 20	MD PRF 20	ME 30	MF 30	
MA PRF 25	MB PRF 25	MC PRF 25	MD PRF 25	ME 40	MF 40	
MA PRF 30	MB PRF 30	MC PRF 30	MD PRF 30	ME 50	MF 50	
MA PRF 35	MB PRF 35	MC PRF 35	MD PRF 35	ME 60	MF 60	
MA PRF 40	MB PRF 40	MC PRF 40	MD PRF 40	ME 70	MF 70	
MA PRF 45	MB PRF 45	MC PRF 45	MD PRF 45	ME 80	MF 80	
MA PRF 50	MB PRF 50	MC PRF 50	MD PRF 50	ME 90	MF 90	
MA PRF 55	MB PRF 55	MC PRF 55	MD PRF 55	ME 100	MF 100	
MA PRF 60	MB PRF 60	MC PRF 60	MD PRF 60	ME 120	MF 120	
MA PRF 65	MB PRF 65	MC PRF 65	MD PRF 65			
MA PRF 70	MB PRF 70	MC PRF 70	MD PRF 70			
MA PRF 75	MB PRF 75	MC PRF 75	MD PRF 75			
MA PRF 80	MB PRF 80	MC PRF 80	MD PRF 80			
MA PRF 85	MB PRF 85	MC PRF 85	MD PRF 85			
MA PRF 90	MB PRF 90	MC PRF 90	MD PRF 90			
MA PRF 95	MB PRF 95	MC PRF 95	MD PRF 95			
MA PRF 100	MB PRF 100	MC PRF 100	MD PRF 100			
MA PRF 105	MB PRF 105	MC PRF 105	MD PRF 105			
MA PRF 110	MB PRF 110	MC PRF 110	MD PRF 110			
MA PRF 115	MB PRF 115	MC PRF 115	MD PRF 115			
MA PRF 120	MB PRF 120	MC PRF 120	MD PRF 120			
MA PRF 125	MB PRF 125	MC PRF 125	MD PRF 125			
MA PRF 145	MB PRF 145	MC PRF 145	MD PRF 145			
MA PRF 165	MB PRF 165	MC PRF 165	MD PRF 165			
MA PRF 185	MB PRF 185	MC PRF 185	MD PRF 185			
MA PRF 205	MB PRF 205	MC PRF 205	MD PRF 205			



EF SERİSİ – MONTAJ PLAKALARI – EF MP TK

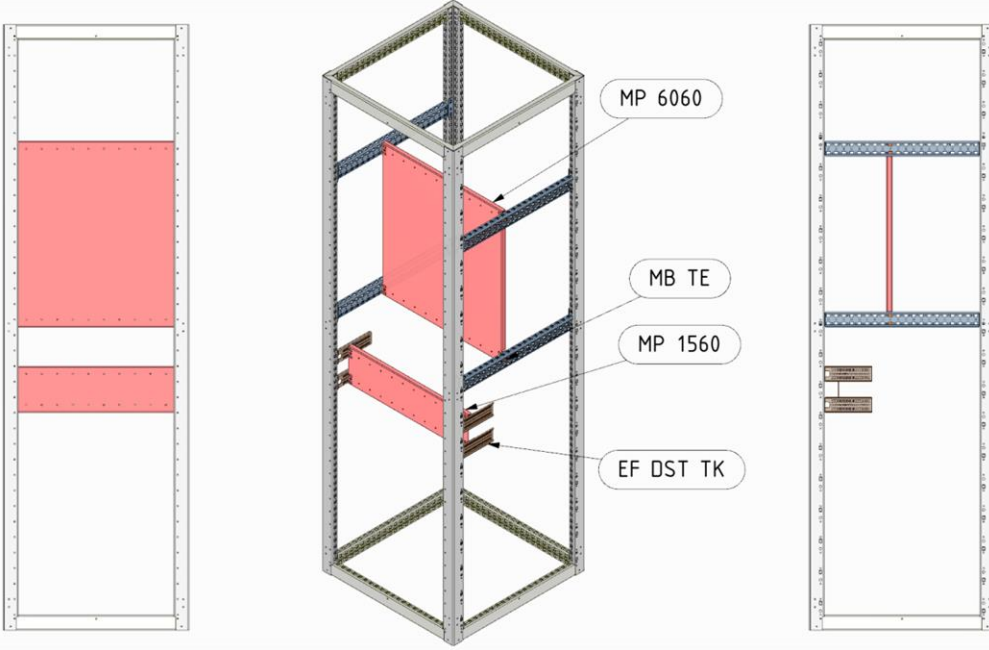


MONTAJ PLAKASI TAKIMI BİLGİ NOTU

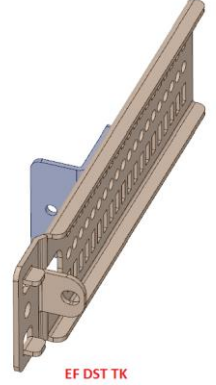
- Montaj plaka takımı **EF MP** ve **EF MP PRF** kodlu parçalardan oluşur.
- Derinlik ayarı gerekli ise **EF MP TYC PRF**, **MC PRF** ve **MD PRF** kodlu parçalar ile tespit sağlanır.
- Montaj plakası 2 mm galvaniz sacdan imal edilir . Büküm derinliği 24 mm dir.
- Kodlamadaki ilk rakam anma yükseklik ölçüsünü ikincisi anma genişlik ölçüsünü belirtir.
- Görseldeki **EF MP 20060** plaka Y-2050 G-600 D -600 ölçüsündeki pano için kullanılabilir en büyük ölçüdür .
- Montaj plakası takımı ölçüleri 100 mm aralıklar ile genişler ve daralır .

EF MP TK ÖLÇÜLERİ – KABİN ANMA YÜKSEKLİĞİ CM						
		140	160	180	200	220
KABİN ANMA GENİŞLİĞİ (cm)	30	EF MP TK 14030	EF MP TK 16030	EF MP TK 18030	EF MP TK 20030	EF MP TK 22030
	40	EF MP TK 14040	EF MP TK 16040	EF MP TK 18040	EF MP TK 20040	EF MP TK 22040
	50	EF MP TK 14050	EF MP TK 16050	EF MP TK 18050	EF MP TK 20050	EF MP TK 22050
	60	EF MP TK 14060	EF MP TK 16060	EF MP TK 18060	EF MP TK 20060	EF MP TK 22060
	70	EF MP TK 14070	EF MP TK 16070	EF MP TK 18070	EF MP TK 22070	EF MP TK 22070
	80	EF MP TK 14080	EF MP TK 16080	EF MP TK 18080	EF MP TK 20080	EF MP TK 22080
	90	EF MP TK 140100	EF MP TK 160100	EF MP TK 180100	EF MP TK 200100	EF MP TK 220100
	100	EF MP TK 140120	EF MP TK 160120	EF MP TK 180120	EF MP TK 200120	EF MP TK 220120

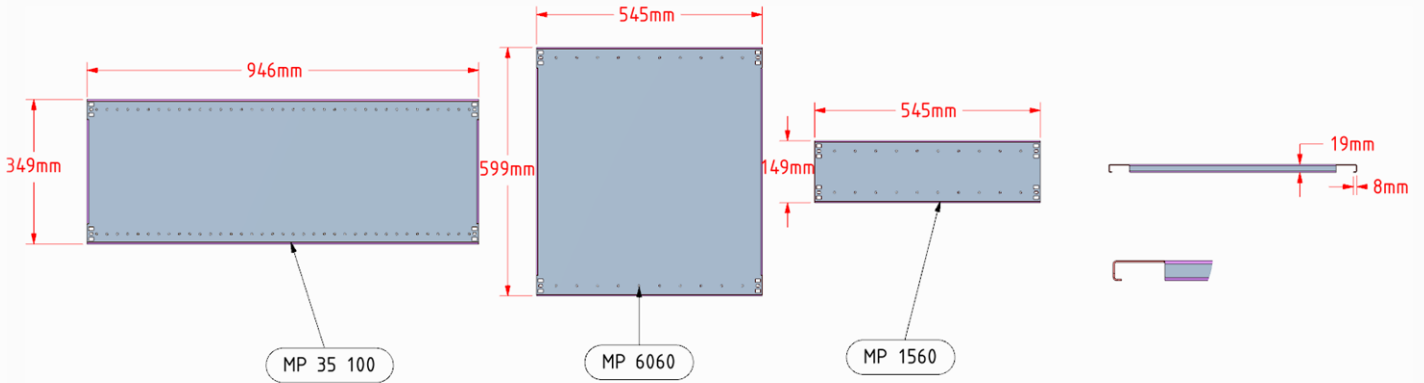
MONTAJ PLAKALARI - MP



MB TE



EF DST TK

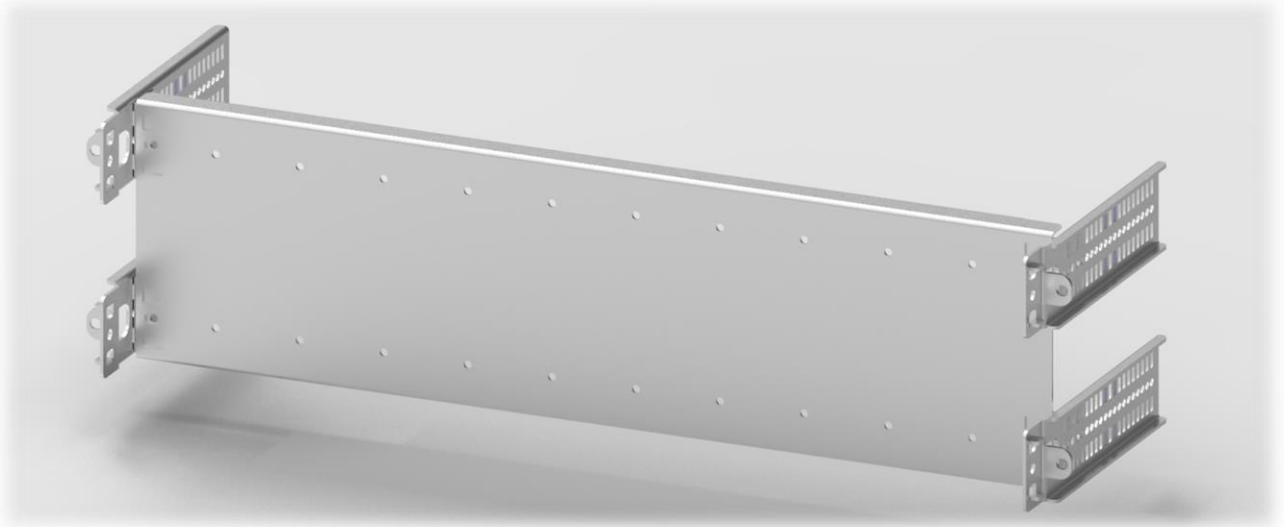


MONTAJ PLAKASI BİLGİ NOTU

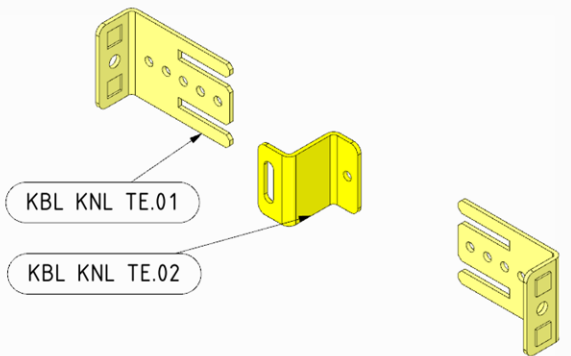
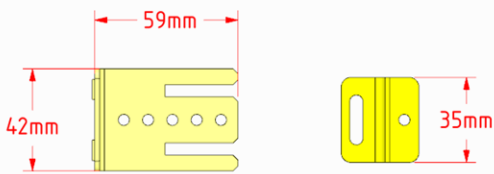
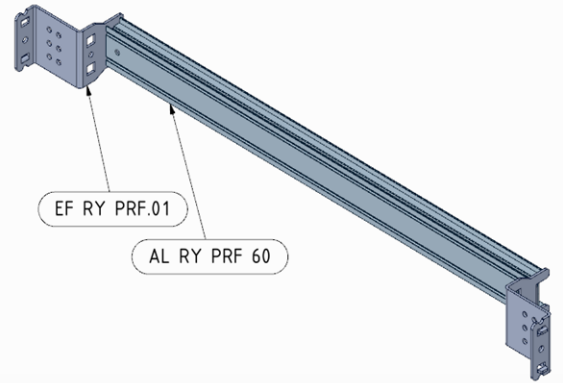
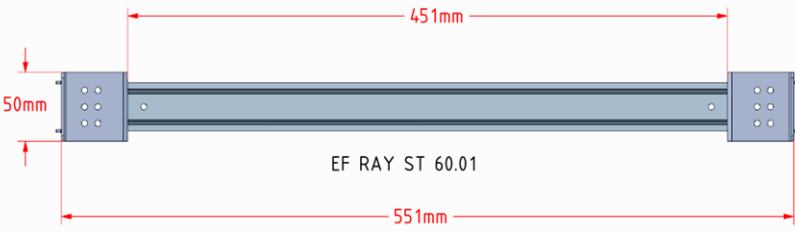
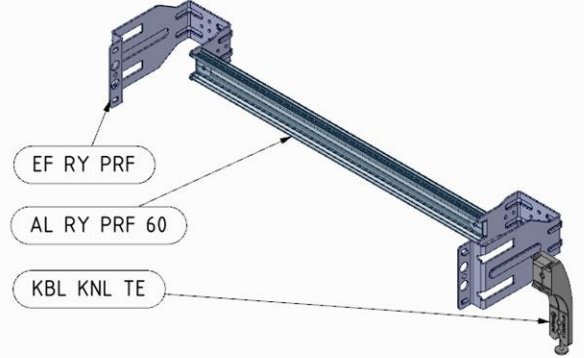
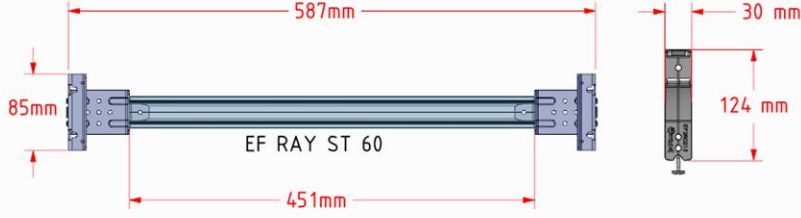
- MP kodlu montaj plakaları EF MP TK kodlu montaj plakalarından farklı olarak sadece EF serisinde kullanılmaz.
- Bu parçalar montaj plakası ihtiyacı olan her tip Eka marka panolarda kullanıma uygundur. 1,5 mm Galvanizden üretilir.
- ES DST TK kodlu derinlik ayarlı montaj aparatı ile yada MB TE kodlu tespit ile kullanılır.

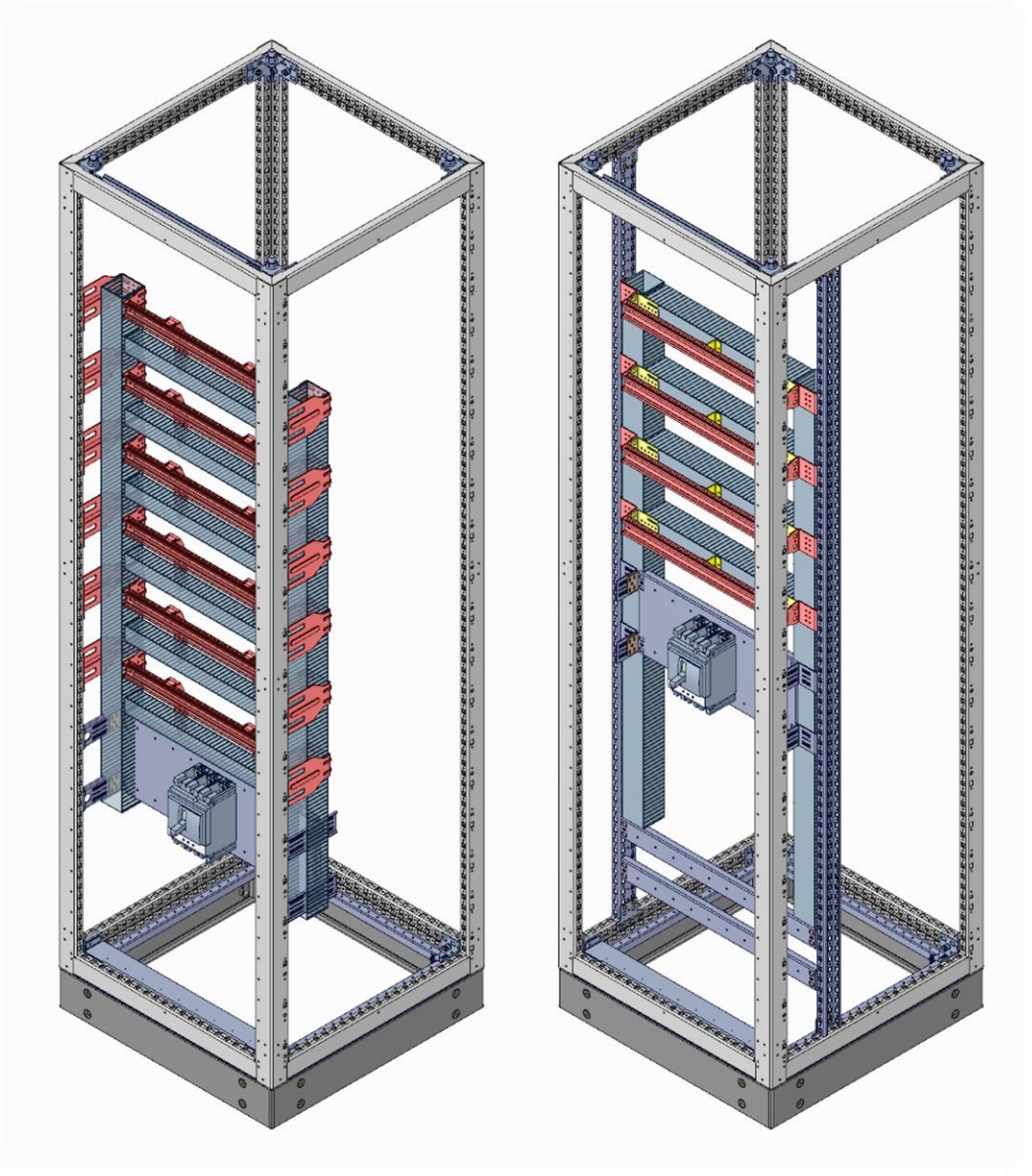
MONTAJ PLAKASI ÖLÇÜLERİ – KABİN GENİŞLİKLERİNE GÖRE (CM)

MP 0530	MP 1530	MP 2530	MP 3530	MP 4530	MP 6030	MP 8030	MP 10030
MP 0540	MP 1540	MP 2540	MP 3540	MP 4540	MP 6040	MP 8040	MP 10040
MP 0550	MP1550	MP 2550	MP 3550	MP 4550	MP 6050	MP 8050	MP 10050
MP 0560	MP 1560	MP 2560	MP 3560	MP 4560	MP 6060	MP 8060	MP 10060
MP 0570	MP 1570	MP 2570	MP 3570	MP 4570	MP 6070	MP 8070	MP 10070
MP 0580	MP 1580	MP 2580	MP 3580	MP 4580	MP 6080	MP 8080	MP 10080
MP 0590	MP 1590	MP 2590	MP 3590	MP 4590	MP 6090	MP 8090	MP 10090
MP 05100	MP 15100	MP 25100	MP 35100	MP 45100	MP 60100	MP 80100	MP 100100
MP 05120	MP 15120	MP 25120	MP 35120	MP 45120	MP 60120	MP 80120	MP 100120
MP 0530	MP 1530	MP 2530	MP 3530	MP 4530	MP 6030	MP 8030	MP 10030
MP 1030	MP 2030	MP 3030	MP 4030	MP 5030	MP 7030	MP 9030	MP 12030
MP 1040	MP 2040	MP 3040	MP 4040	MP 5040	MP 7040	MP 9040	MP 12040
MP 1050	MP 2050	MP 3050	MP 4050	MP 5050	MP 7050	MP 9050	MP 12050
MP 1060	MP 2060	MP 3060	MP 4060	MP 5060	MP 7060	MP 9060	MP 12060
MP 1070	MP 2070	MP 3070	MP 4070	MP 5070	MP 7070	MP 9070	MP 12070
MP 1080	MP 2080	MP 3080	MP 4080	MP 5080	MP 7080	MP 9080	MP 12080
MP 1090	MP 2090	MP 3090	MP 4090	MP 5090	MP 7090	MP 9090	MP 12090
MP 10100	MP 20100	MP 30100	MP 40100	MP 50100	MP 70100	MP 90100	MP 120100
MP 10120	MP 20120	MP 30120	MP 40120	MP 50120	MP 70120	MP 90120	MP 120120



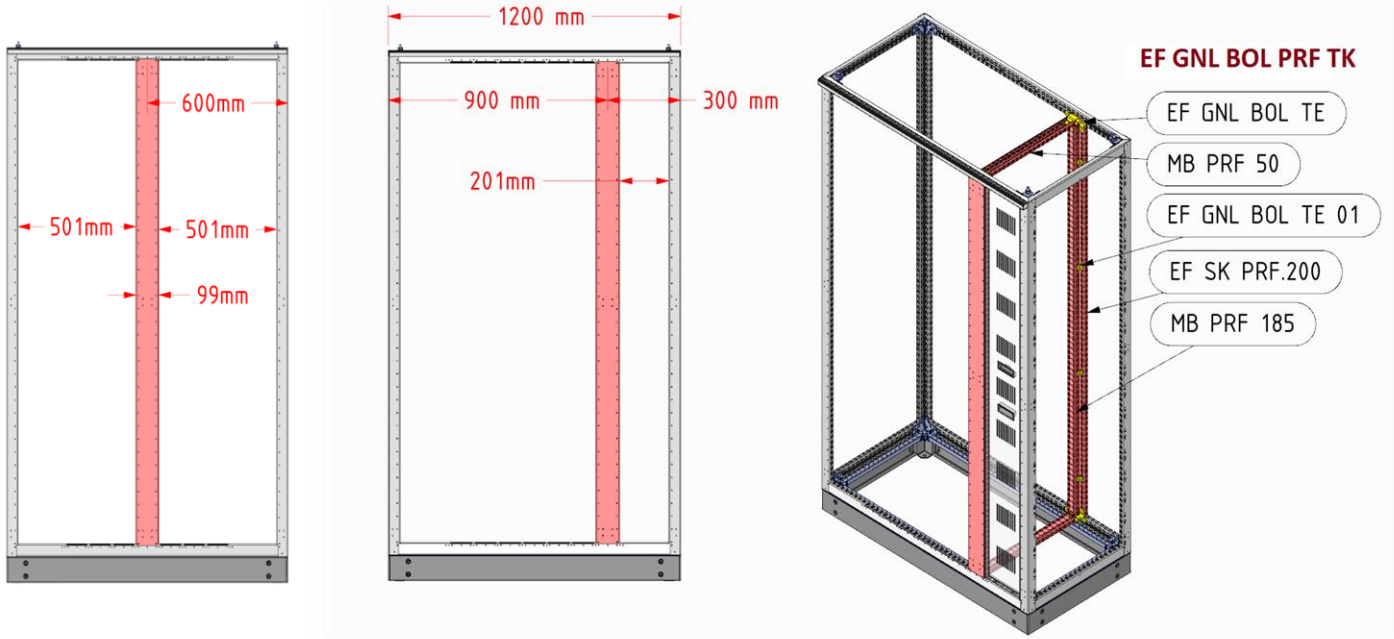
DIN RAY SETLERİ - EF RAY ST .0 .01



RAY SETLERİ UYGULAMA ÖRNEĞİ**DIN RAY SETİ BİLGİ NOTU**

- Ray setleri 2 tiptir .Setler **RY PRF** kodlu parçalardan oluşur. **KBL KNL TE** kodlu kanal tespit parçaları opsiyoneldir. **KBL KNL TE** kullanılan uygulamalarda kablo kanalına önden erişim mümkündür.

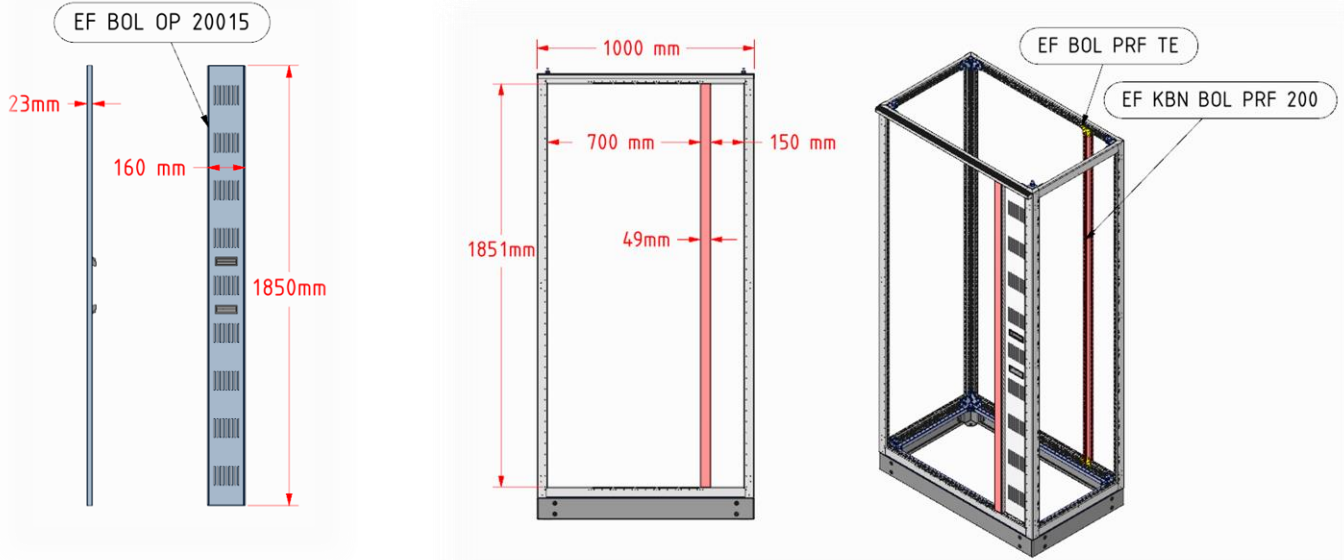
RAY SETLERİ - KABİN ANMA GENİŞLİĞİ (cm)						
40	50	60	70	80	90	100
F RY ST 40	F RY ST 50	F RY ST 60	F RY ST 70	F RY ST 80	F RY ST 90	F RY ST 100
F RY ST 40.01	F RY ST 50.01	F RY ST 60.01	F RY ST 70.01	F RY ST 80.01	F RY ST 90.01	F RY ST 100.01

EF GENEL BÖLMELENDİRME -EF GNL BOL PRF TK**EF GENEL BÖLMELENDİRME BİLGİ NOTU**

- Genel bölmelendirme **EF GNL BOL PRF TK** içindeki profiller ve tespitler ile yapılır .Ön kapak opsiyoneldir .(**BOL OP**)
- Genel bölmelendirme uygulamasında kabinde 2 ayrı kapı uygulaması yapılabilir .
- Minimum bölmelendirme alanı genişliği 30 cm dir. Üst ölçüler 10 ar cm aralıklar ile değişir.
- **OP 20** ve üst ölçü örtü plakaları uygulanabilir .

EF GENEL BÖLMELENDİRME TAKIMI –EF GNL BOL PRF TK KABİN ANMA YÜKSEKLİĞİ (cm)				
140	160	180	200	220
EF GNL BOL PRF TK 140	EF GNL BOL PRF TK 160	EF GNL BOL PRF TK 180	EF GNL BOL PRF TK 200	EF GNL BOL PRF TK 220

EF KABİN BÖLMELENDİRME - EF KBN BOL PRF TK



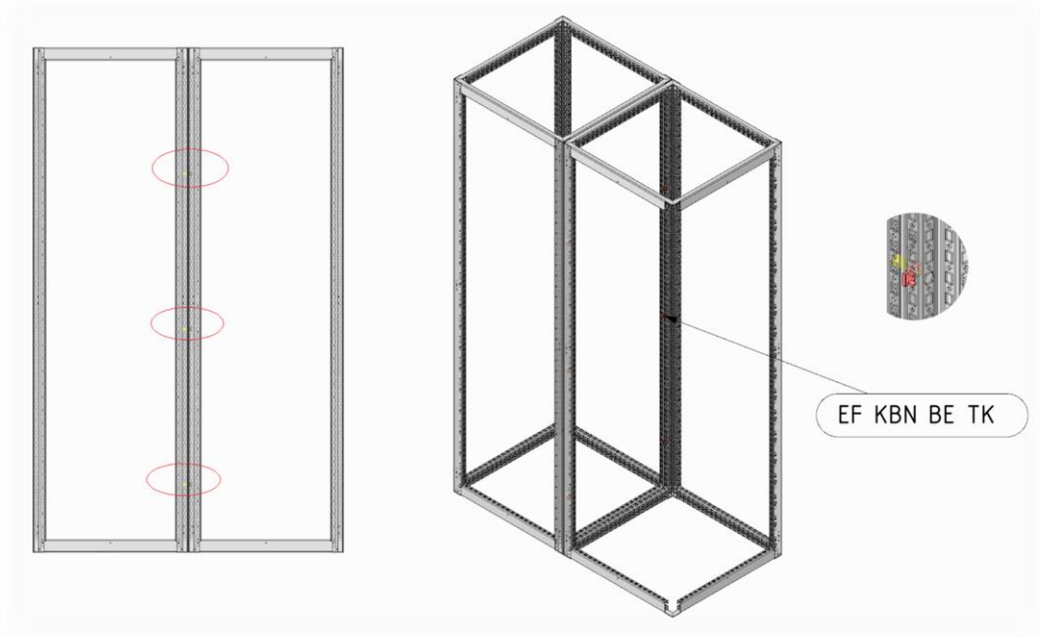
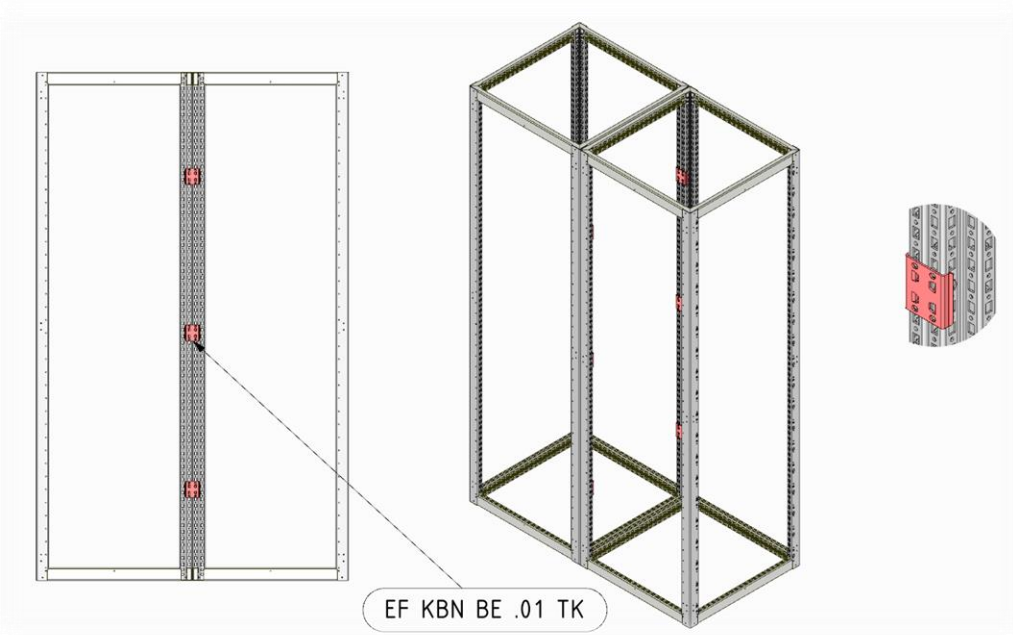
EF KABİN BÖLMELENDİRME BİLGİ NOTU

- Kabin bölmelendirme **EF KBN BOL PRF TK** içindeki profiller ve tespitler ile yapılır .Ön kapak opsiyoneldir .(**BOL OP**)
- Kabin bölmelendirme uygulamasında aynı kabinde 2 ayrı kapı uygulaması yapılamaz.
- Minimum bölmelendirme alanı genişliği (Profil dışından)25 cm dir. Üst ölçüler 5 er cm aralıklar ile değişir.
- Kabin bölmelendirme uygulamasında örtü plakası uygulaması yapılamaz .
- Bölmelendirme örtü plakaları hem, kabin hem genel bölmelendirme için aynı yapıdadır.

EF KABİN BÖLMELENDİRME TAKIMI –EF KBN BOL PRF TK KABİN ANMA YÜKSEKLİĞİ (cm)				
140	160	180	200	220
EF KBN BOL PRF TK 140	EF KBN BOL PRF TK 160	EF KBN BOL PRF TK 180	EF KBN BOL PRF TK 200	EF KBN BOL PRF TK 220

EF BÖLMELENDİRME ÖRTÜ PLAKASI TAKIMI –EF BOL OP KABİN ANMA YÜKSEKLİĞİ (cm)				
140	160	180	200	220
EF BOL OP 14015	EF BOL OP 16015	EF BOL OP 18015	EF BOL OP 20015	EF BOL OP 22015
EF BOL OP 14020	EF BOL OP 16020	EF BOL OP 18020	EF BOL OP 20020	EF BOL OP 22020
EF BOL OP 14025	EF BOL OP 16025	EF BOL OP 18025	EF BOL OP 20025	EF BOL OP 22025

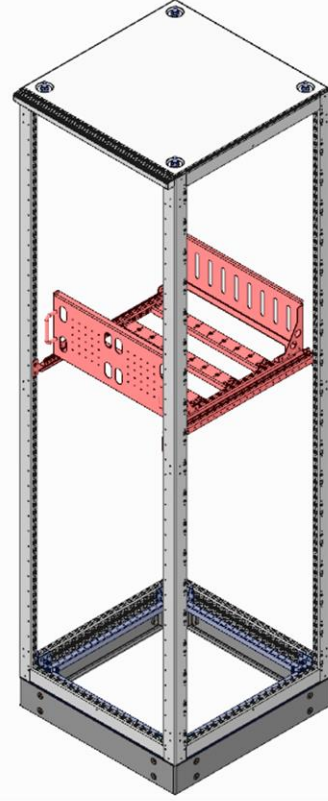
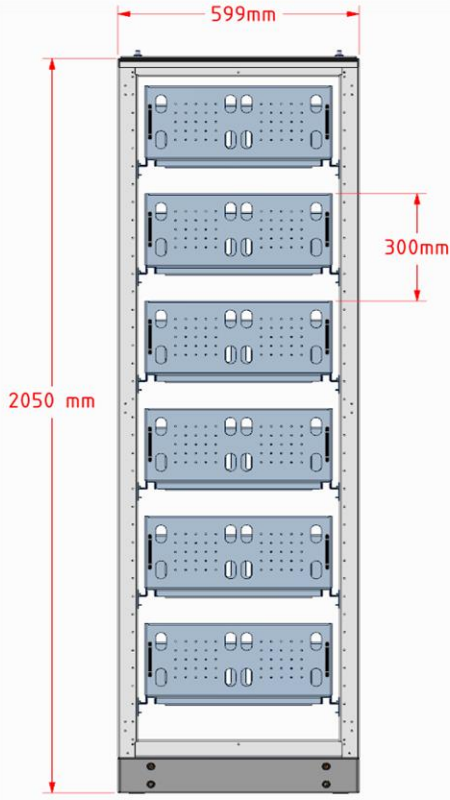
EF KABİN BİRLEŞTİRME



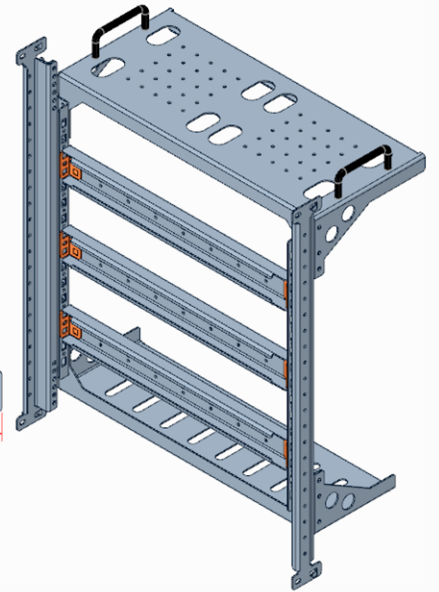
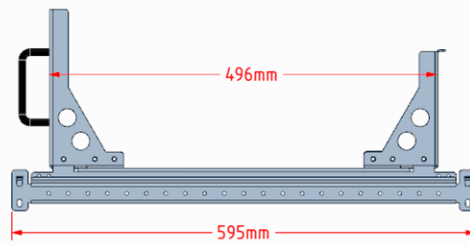
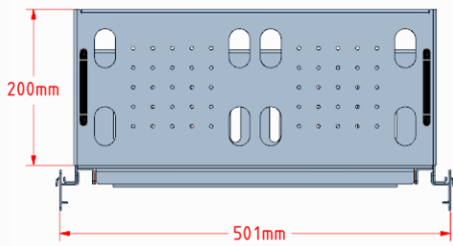
EF KABİN BİRLEŞTİRME BİLGİ NOTU

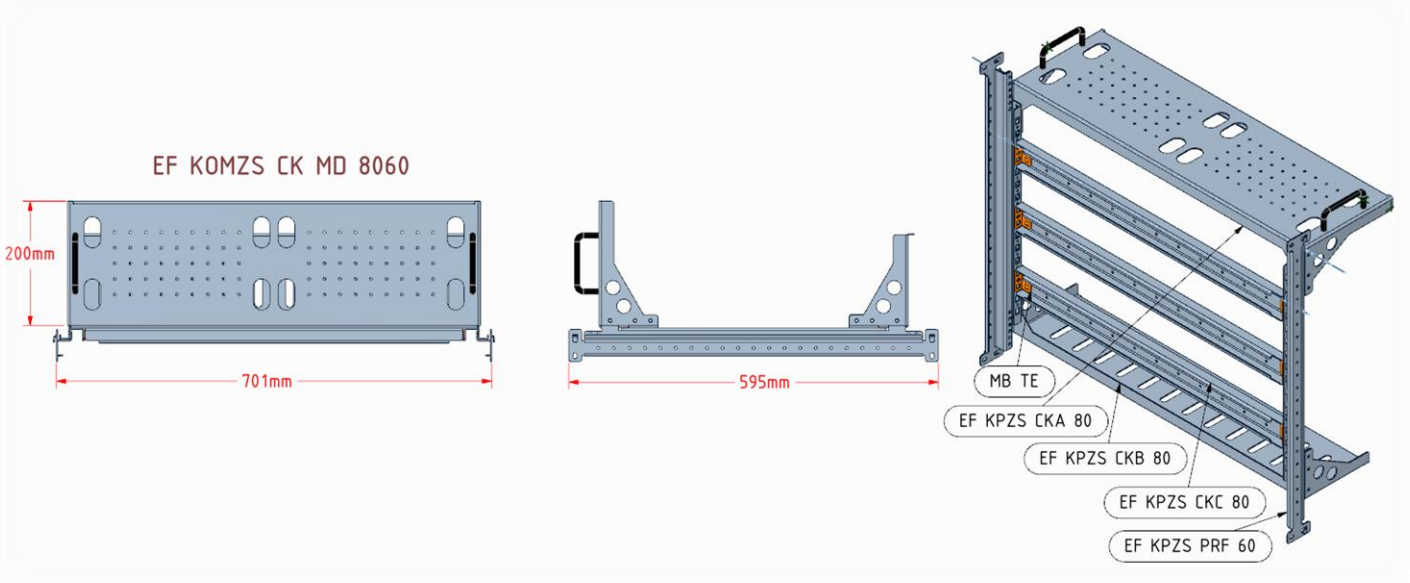
- Kabin birleştirme uygulaması için 2. Kabinden itibaren birleştirme için **EF KBN BE 01 TK** verilir 6 adet sac birleştirme parçasından oluşur . Dikey profiller hem de yatay profiller üzerinde birleştirme sağlanır.
- Formlu pano uygulamalarında birleştirme alanları kapandığı için daha minimal olan **EF KBN BE TK** kullanılır.

EF KOMPANZASYON MODÜLLERİ-EF KOMZS CK MD



EF KOMZS CK MD 6060





KOMPANZASYON MODÜLLERİ BİLGİ NOTU

- Çekmeceli kompanzasyon uygulaması **EF KOMZS CK MD 8060** ve **EF KOMZS CK MD 6060** 2 tip / ölçüde modül ile sağlanır. Standart ürün gamında farklı ölçü kullanılmaz.
- **EF KPZS CK TK 8060** modülü 80 cm genişlikteki panolar içindir.
- Örnekte verilen anma ölçüsü **Y 200 cm x G 60cm x D 60cm** bir panoya 6 adet modül sığar.
- Modül içindeki **KPZS PRF** Kodlu parça standart olarak 3 boydudur. Modül içinde bu parçanın değişimi ile panolarda farklı derinliklerdeki panolarda kompanzasyon modülü kullanılabilir. Örneğin 80 cm derinlikte bir panoda **EF KOMZS CK MD 8060** modülün içindeki **KPZS PRF 80** yerine **EF KPZS PRF TK 70** (2 adet 70 cm derinlik için komp. modül taşıma profili) seçimi ek montaj profili ile modül arka alanda 10 cm (bara vb. amaçlı) kullanım alanı bırakılabilir veya 70 cm derinlikte bir panoda kompanzasyon uygulaması yapılabilir.

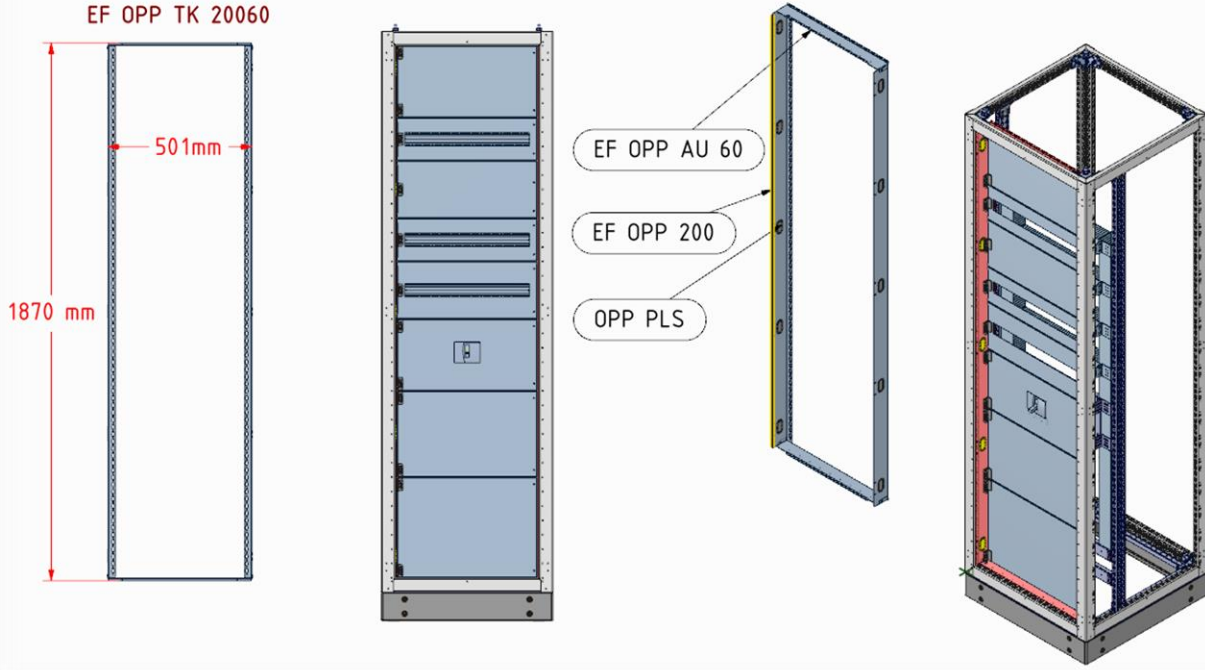
EF KOMPANZASYON MODÜLLERİ– KABİN ANMA GENİŞLİĞİ (cm)

60	80
EF KOMZS CK MD 6060	EF KOMZS CK MD 8060

EF KOMPANZASYON PROFİL TAKIMLARI– KABİN ANMA DERİNLİĞİ (cm)

60	70	80
EF KPZS PRF TK 60	EF KPZS PRF TK 70	EF KPZS PRF TK 80

EF ÖRTÜ PLAKASI PROFİLİ SETİ - OPP TK

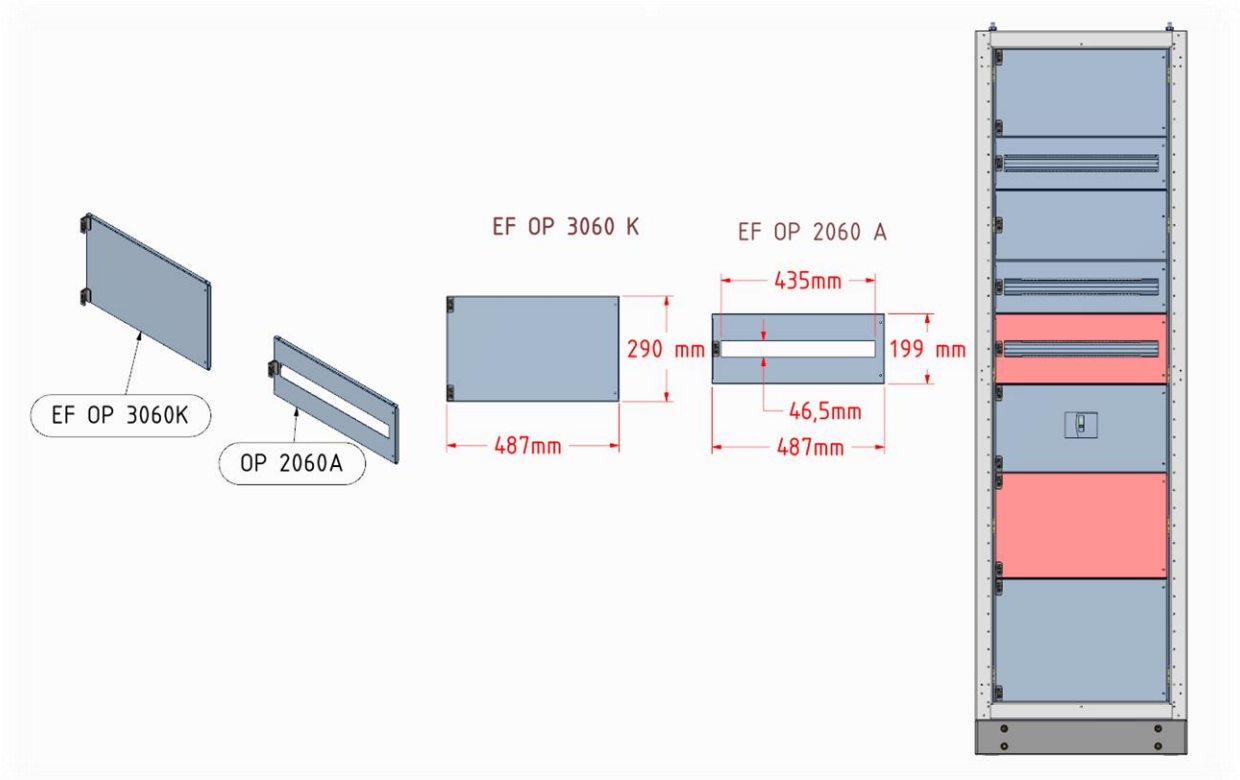


ÖRTÜ PLAKASI TAKIMI BİLGİ NOTU

➤ Örtü plakası takımı kabin genişliklerine göre boyları değişen **OPP** ve **OPP AU** profillerinden oluşur. Kablo girişlerini kapatan **OPP PLS** plastik kapaklar takıma dahildir.

ÖRTÜ PLAKASI PROFİLİ SETİ – OPP TK						
KABİN ANMA YÜKSEKLİĞİ (cm)						
	140	160	180	200	220	
KABİN ANMA GENİŞLİĞİ (cm)	40	EF OPP TK 14040	EF OPP TK 16040	EF OPP TK 18040	EF OPP TK 20040	EF OPP TK 22040
	50	EF OPP TK 14050	EF OPP TK 16050	EF OPP TK 18050	EF OPP TK 20050	EF OPP TK 22050
	60	EF OPP TK 14060	EF OPP TK 16060	EF OPP TK 18060	EF OPP TK 20060	EF OPP TK 22060
	70	EF OPP TK 14070	EF OPP TK 16070	EF OPP TK 18070	EF OPP TK 20070	EF OPP TK 22070
	80	EF OPP TK 14080	EF OPP TK 16080	EF OPP TK 18080	EF OPP TK 20080	EF OPP TK 22080
	90	EF OPP TK 14090	EF OPP TK 16090	EF OPP TK 18090	EF OPP TK 20090	EF OPP TK 22090
	100	EF OPP TK 140100	EF OPP TK 160100	EF OPP TK 180100	EF OPP TK 200100	EF OPP TK 220100

ÖRTÜ PLAKASI - OP



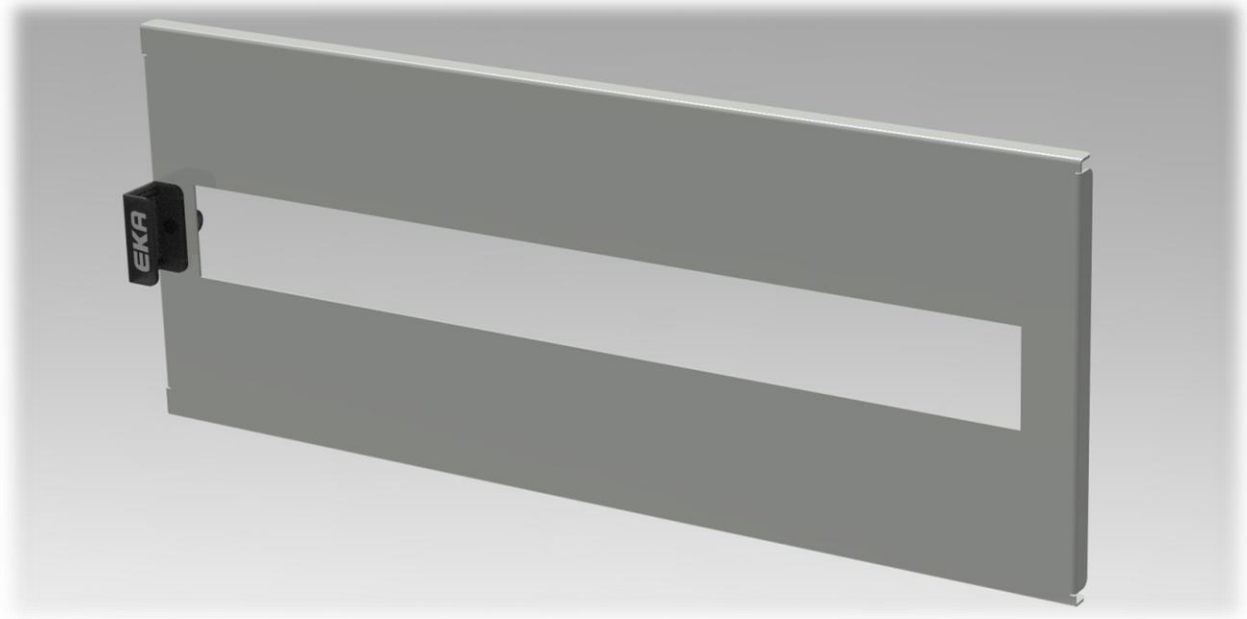
ÖRTÜ PLAKASI BİLGİ NOTU

- Örtü plakası , kodlarındaki A harfi açık alanlı plakaları K harfi kapalı plakaları temsil eder. Açık tip örtü plakaları için gerekli kesim ölçüleri sipariş esnasında bildirilmelidir.

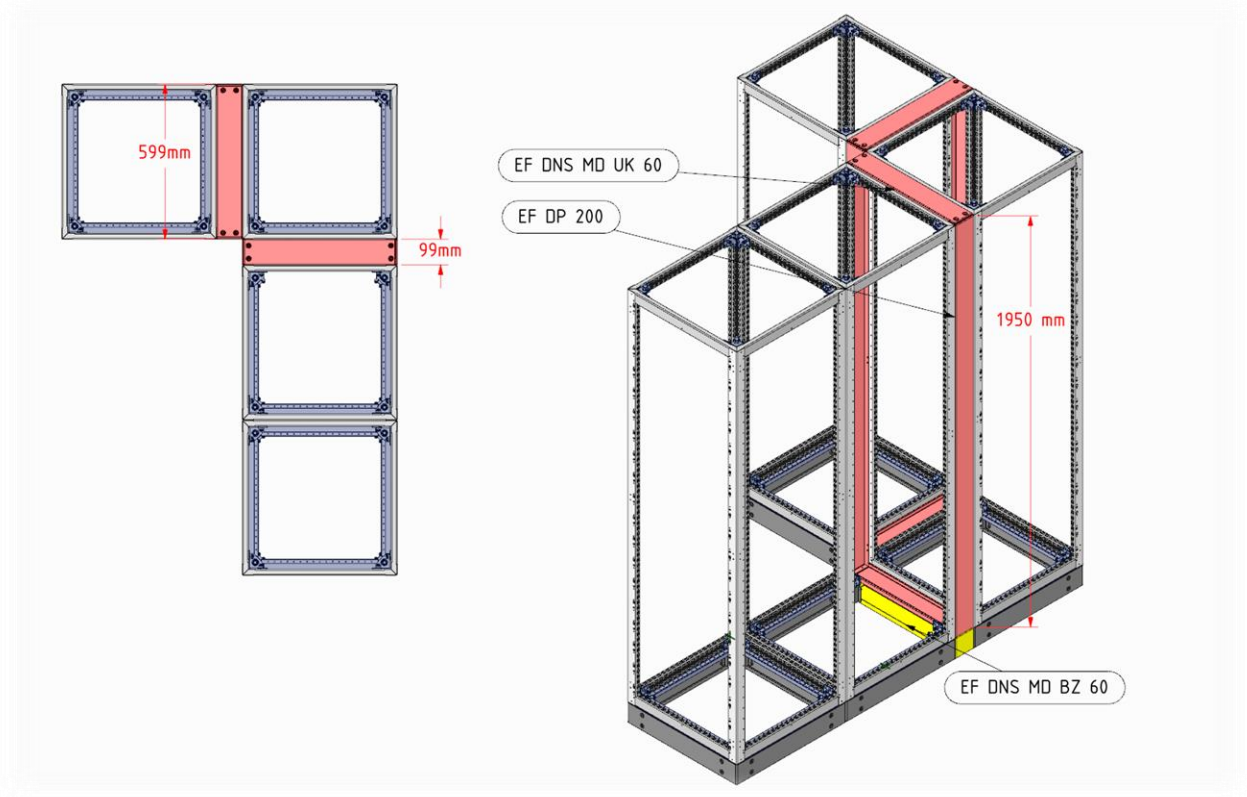


ÖRTÜ PLAKASI ÖLÇÜLERİ – KABİN GENİŞLİKLERİNE GÖRE (CM)

40	50	60	70	80	90	100
OP 0540K	OP 0550K	OP 0560K	OP 0570K	OP 0580K	OP 0590K	OP 05100K
OP 1040K	OP 1050K	OP 1060K	OP 1070K	OP 1080K	OP 1090K	OP 10100K
OP 1540K	OP 1550K	OP 1560K	OP 1570K	OP 1580K	OP 1590K	OP 15100K
OP 2040K	OP 2050K	OP 2060K	OP 2070K	OP 2080K	OP 2090K	OP 20100K
OP 2540K	OP 2550K	OP 2560K	OP 2570K	OP 2580K	OP 2590K	OP 25100K
OP 3040K	OP 3050K	OP 3060K	OP 3070K	OP 3080K	OP 3090K	OP 30100K
OP 3540K	OP 3550K	OP 3560K	OP 3570K	OP 3580K	OP 3590K	OP 35100K
OP 4040K	OP 4050K	OP 4060K	OP 4070K	OP 4080K	OP 4090K	OP 40100K
OP 4540K	OP 4550K	OP 4560K	OP 4570K	OP 4580K	OP 4590K	OP 45100K
OP 5040K	OP 5050K	OP 5060K	OP 5070K	OP 5080K	OP 5090K	OP 50100K
OP 6040K	OP 6050K	OP 6060K	OP 6070K	OP 6080K	OP 6090K	OP 60100K
OP 7040K	OP 7050K	OP 7060K	OP 7070K	OP 7080K	OP 7090K	OP 70100K
OP 8040K	OP 8050K	OP 8060K	OP 8070K	OP 8080K	OP 8090K	OP 80100K
OP 9040K	OP 9050K	OP 9060K	OP 9070K	OP 9080K	OP 9090K	OP 90100K
OP 10040K	OP 10050K	OP 10060K	OP 10070K	OP 10080K	OP 10090K	OP 100100K
OP 11040K	OP 11050K	OP 11060K	OP 11070K	OP 11080K	OP 11090K	OP 110100K
OP 12040K	OP 12050K	OP 12060K	OP 12070K	OP 12080K	OP 12090K	OP 120100K



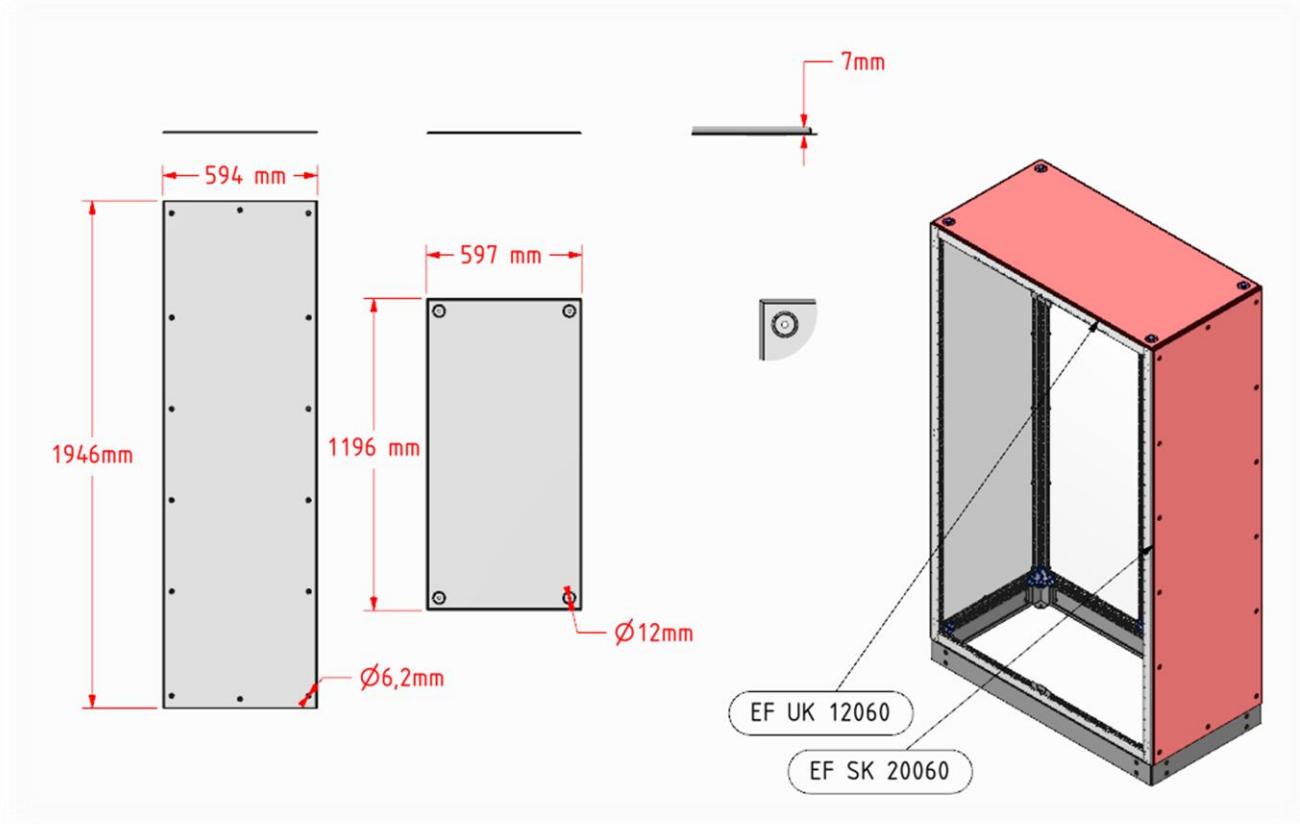
EF DÖNÜŞ MODÜLÜ SETİ - DNS MD



DÖNÜŞ MODÜLÜ BİLGİ NOTU

- Dönüş modülleri standart pano ebatlarına göre belli birim ölçülerle boyları değişen **EF DNS MD BZ**, **EF DNS MD UK** ve **EF DP** parçalarından oluşur. Bu modüller ile L tip Z tip pano grupları oluşturulabilir.
- Dönüş modülleri özel üretimdir.

EF SABİT KAPAKLAR SK - UK



EF SABİT KAPAKLAR BİLGİ NOTU

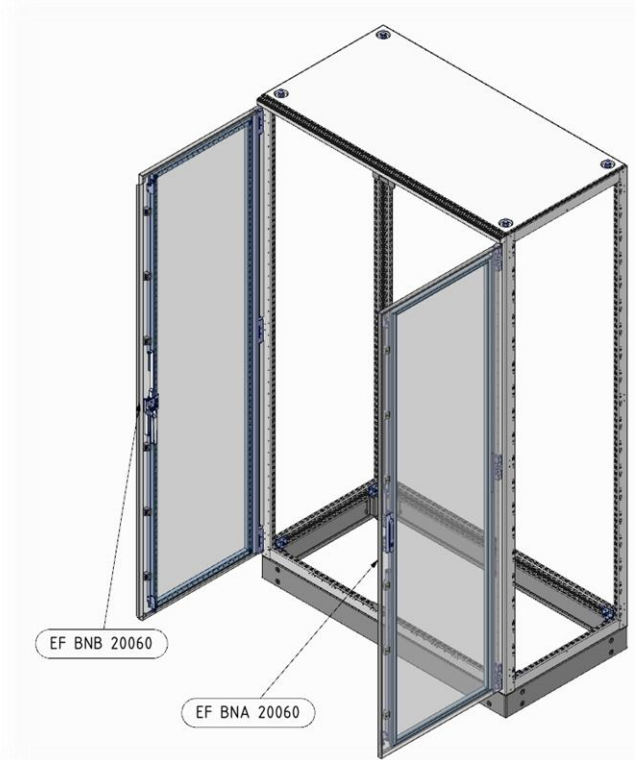
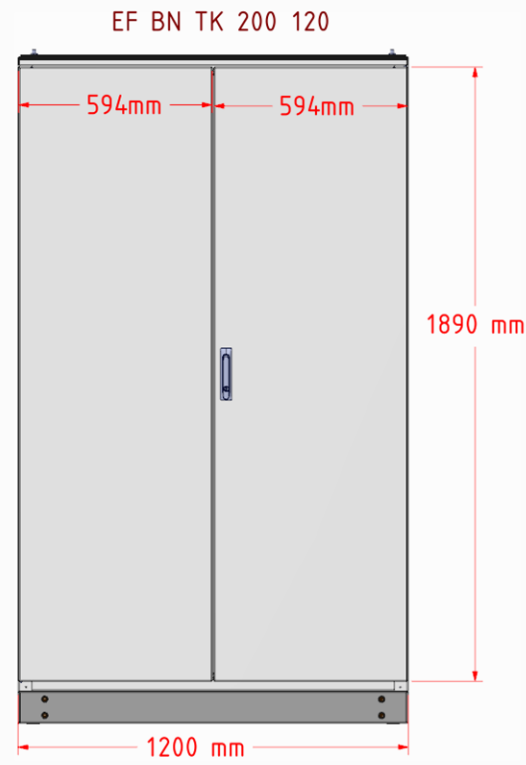
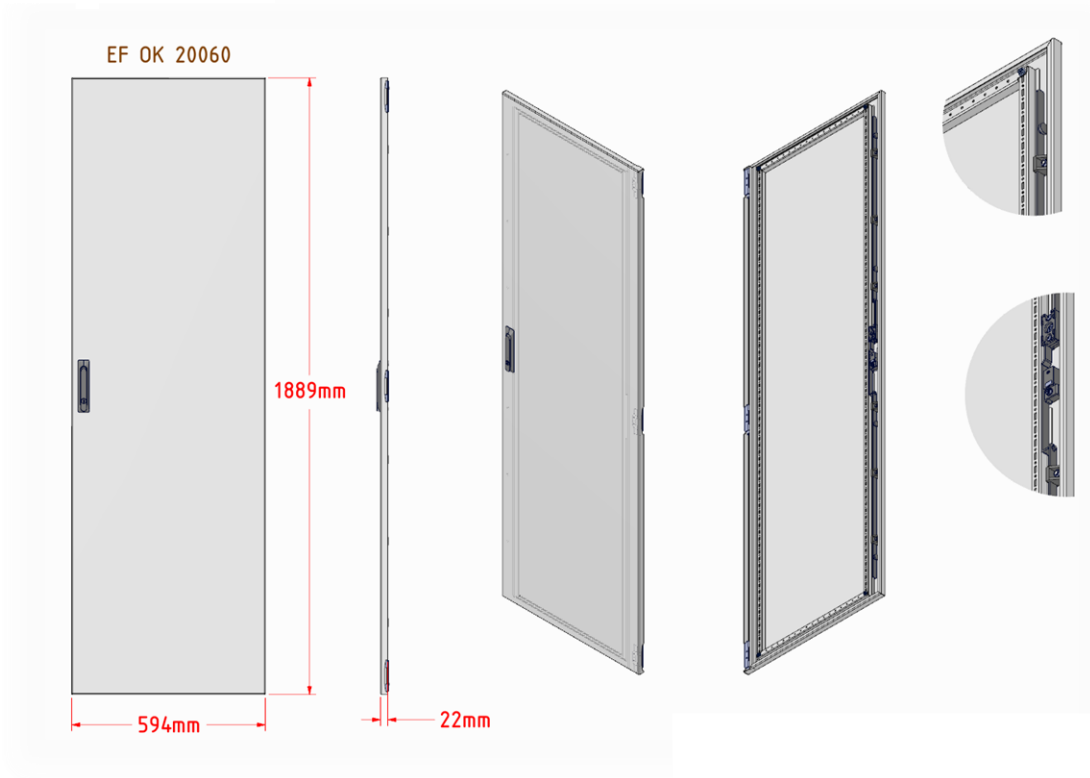
- Pano sağ sol ve arka sabit kapakları **SK** üst sabit kapaklar **UK** kodu ile belirtilir. Sabit kapaklar özel ezme tip büküm ve form kalıpları ile mukavemeti arttırılmıştır . EF serisi sabit kapaklar contalıdır.
- **UK** kodlu kapaklar modül seti içindedir. Yedek parça ihtiyacı dışında haricen sipariş gerekmez

EF SABİT KAPAKLAR -SK										
KABİN ANMA GENİŞLİĞİ (CM)										
		30	40	50	60	70	80	90	100	120
KABİN ANMA YÜKSEKLİĞİ (cm)	140	EF SK 14030	EF SK 14040	EF SK 14050	EF SK 14060	EF SK 14070	EF SK 14080	EF SK 14090	EF SK 140100	EF SK 140120
	160	EF SK 16030	EF SK 16040	EF SK 16050	EF SK 16060	EF SK 16070	EF SK 16080	EF SK 16090	EF SK 160100	EF SK 160120
	180	EF SK 18030	EF SK 18040	EF SK 18050	EF SK 18060	EF SK 18070	EF SK 18080	EF SK 18090	EF SK 180100	EF SK 180120
	200	EF SK 20030	EF SK 20040	EF SK 20050	EF SK 20060	EF SK 20070	EF SK 20080	EF SK 20090	EF SK 200100	EF SK 200120
	220	EF SK 22030	EF SK 22040	EF SK 22050	EF SK 22060	EF SK 22070	EF SK 22080	EF SK 22090	EF SK 220100	EF SK 220120

EF SABİT KAPAKLAR - UK										
KABİN ANMA GENİŞLİĞİ (CM)										
	30	40	50	60	70	80	90	100	120	
KABİN ANMA DERİNLİĞİ (cm)	30	EF UK 3030	EF UK 4030	EF UK 5030	EF UK 6030	EF UK 7030	EF UK 8030	EF UK 9030	EF UK 10030	EF UK 12030
	40	EF UK 3040	EF UK 4040	EF UK 5040	EF UK 6040	EF UK 7040	EF UK 8040	EF UK 9040	EF UK 10040	EF UK 12040
	50	EF UK 3050	EF UK 4050	EF UK 5050	EF UK 6050	EF UK 7050	EF UK 8050	EF UK 9050	EF UK 10050	EF UK 12050
	60	EF UK 3060	EF UK 4060	EF UK 5060	EF UK 6060	EF UK 7060	EF UK 8060	EF UK 9060	EF UK 10060	EF UK 12060
	70	EF UK 3070	EF UK 4070	EF UK 5070	EF UK 6070	EF UK 7070	EF UK 8070	EF UK 9070	EF UK 10070	EF UK 12070
	80	EF UK 3080	EF UK 4080	EF UK 5080	EF UK 6080	EF UK 7080	EF UK 8080	EF UK 9080	EF UK 10080	EF UK 12080
	90	EF UK 3090	EF UK 4090	EF UK 5090	EF UK 6090	EF UK 7090	EF UK 8090	EF UK 9090	EF UK 10090	EF UK 12090
	100	EF UK 30100	EF UK 40100	EF UK 50100	EF UK 60100	EF UK 70100	EF UK 80100	EF UK 90100	EF UK 100100	EF UK 12100
	120	EF UK 30120	EF UK 40120	EF UK 50120	EF UK 60120	EF UK 70120	EF UK 80120	EF UK 90120	EF UK 100120	EF UK 120120



EF ÖN KAPILAR - OK - BN TK



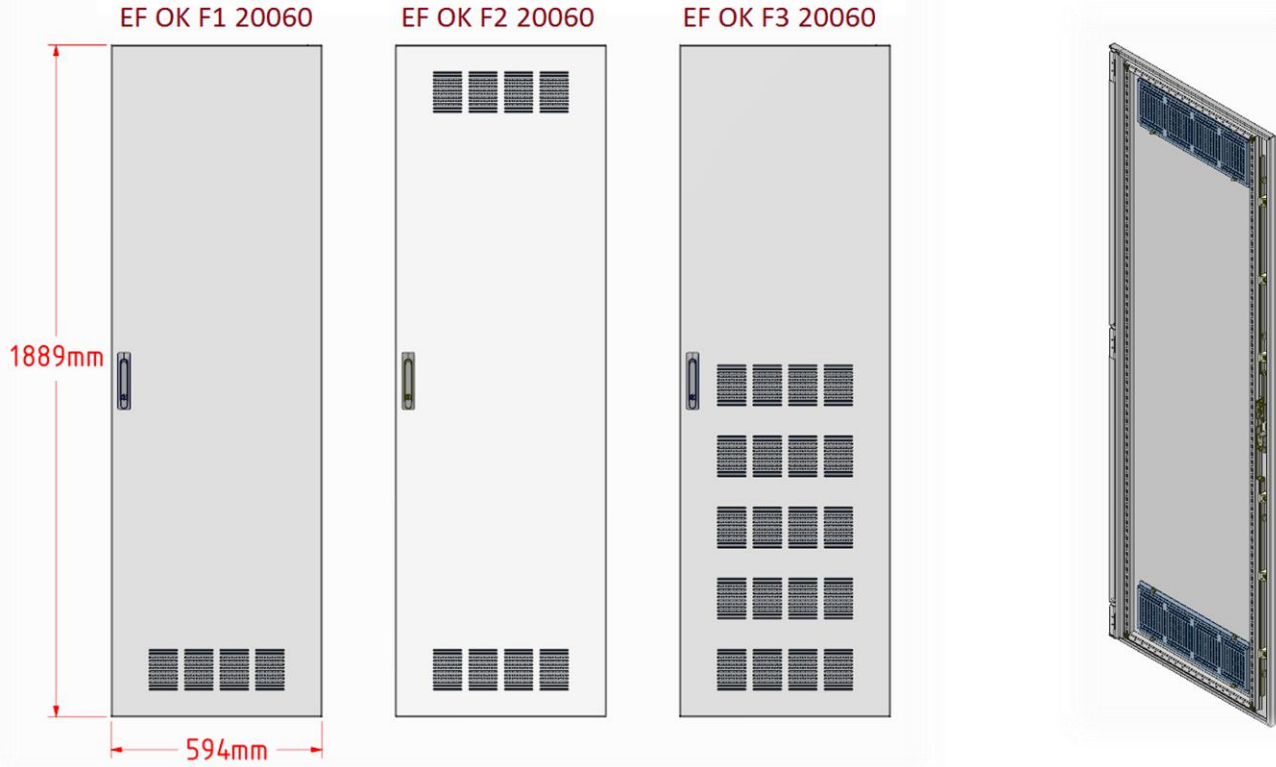
ÖN KAPILAR - BİLGİ NOTU

- Ef serisi ön kapılar **EF OK** kodu ile belirtilir . Kapılar ispanyolet tip kilit mekanizması ile donatılmış olup dört noktadan kilitlenir. İşletimde istenmeyen esnemeleri önlemek için iç yüzeyden gerekli profiller ile desteklenmiştir.
- Bindirmeli sistem ile pano ön alanda geniş açık alan kullanımı sağlanır . **EF BN TK** kodu ile tanımlanır
- Kapılarda havalandırma filtresi uygulamaları için **EF OK F1** , **EF OK F2** , **EF OK F3**
- **EF OK F2** kapılarda alttan 2 sıralı ızgaralı modelde mevcuttur.
- Kapılarda cam uygulamaları için **EF OK C0** , **EF OK C1** , **EF OK C2**

EF SERİSİ ÖN KAPILAR – EF OK									
KABİN ANMA GENİŞLİK ÖLÇÜSÜ – (cm)									
KABİN ANMA YÜKSEKLİĞİ (cm)		30	40	50	60	70	80	90	100
	140	EF OK 14030	EF OK 14040	EF OK 14050	EF OK 14060	EF OK 14070	EF OK 14080	EF OK 14090	EF OK 140100
	160	EF OK 16030	EF OK 16040	EF OK 16050	EF OK 16060	EF OK 16070	EF OK 16080	EF OK 16090	EF OK 160100
	180	EF OK 18030	EF OK 20040	EF OK 20050	EF OK 20060	EF OK 20070	EF OK 20080	EF OK 20090	EF OK 200100
	200	EF OK 20030	EF OK 20040	EF OK 20050	EF OK 20060	EF OK 20070	EF OK 20080	EF OK 20090	EF OK 200100
	220	EF OK 22030	EF OK 22040	EF OK 22050	EF OK 22060	EF OK 22070	EF OK 22080	EF OK 22090	EF OK 220100

EF SERİSİ BİNDİRMELİ ÖN KAPILAR – EF BN TK				
KABİN ANMA GENİŞLİK ÖLÇÜSÜ – (cm)				
KABİN ANMA YÜKSEKLİĞİ (cm)		80	100	120
	140	EF BN TK 14080	EF BN TK 140100	EF BN TK 140120
	160	EF BN TK 16080	EF BN TK 160100	EF BN TK 160120
	180	EF BN TK 18080	EF BN TK 180100	EF BN TK 180120
	200	EF BN TK 20080	EF BN TK 200100	EF BN TK 200120
	220	EF BN TK 22080	EF BN TK 220100	EF BN TK 220120

EF FİLTRELİ ÖN KAPILAR – OK F1 –F2-F3



EF SERİSİ FİLTRELİ ÖN KAPILAR – EF OK F1

KABİN ANMA GENİŞLİK ÖLÇÜSÜ – (cm)

KABİN ANMA YÜKSEKLİĞİ (cm)	30	40	50	60	70	80	90	100
	140	EF OK F1 14030	EF OK F1 14040	EF OK F1 14050	EF OK F1 14060	EF OK F1 14070	EF OK F1 14080	EF OK F1 14090
160	EF OK F1 16030	EF OK F1 16040	EF OK F1 16050	EF OK F1 16060	EF OK F1 16070	EF OK F1 16080	EF OK F1 16090	EF OK F1 160100
180	EF OK F1 18030	EF OK F1 20040	EF OK F1 20050	EF OK F1 20060	EF OK F1 20070	EF OK F1 20080	EF OK F1 20090	EF OK F1 200100
200	EF OK F1 20030	EF OK F1 20040	EF OK F1 20050	EF OK F1 20060	EF OK F1 20070	EF OK F1 20080	EF OK F1 20090	EF OK F1 200100
220	EF OK F1 22030	EF OK F1 22040	EF OK F1 22050	EF OK F1 22060	EF OK F1 22070	EF OK F1 22080	EF OK F1 22090	EF OK F1 220100

EF SERİSİ BİNDİRMELİ FİLTRELİ ÖN KAPILAR – EF BN F1

KABİN ANMA GENİŞLİK ÖLÇÜSÜ – (cm)

KABİN ANMA YÜKSEKLİĞİ (cm)	80	100	120
	140	EF BN F1 14080	EF BN F1 140100
160	EF BN F1 16080	EF BN F1 160100	EF BN F1 160120
180	EF BN F1 18080	EF BN F1 180100	EF BN F1 180120
200	EF BN F1 20080	EF BN F1 200100	EF BN F1 200120
220	EF BN F1 22080	EF BN F1 220100	EF BN F1 220120

EF SERİSİ FİLTRELİ ÖN KAPILAR – EF OK F2
KABİN ANMA GENİŞLİK ÖLÇÜSÜ – (cm)

KABİN ANMA YÜKSEKLİĞİ (cm)		30	40	50	60	70	80	90	100
	140	EF OK F2 14030	EF OK F2 14040	EF OK F2 14050	EF OK F2 14060	EF OK F2 14070	EF OK F2 14080	EF OK F2 14090	EF OK F2 140100
160	EF OK F2 16030	EF OK F2 16040	EF OK F2 16050	EF OK F2 16060	EF OK F2 16070	EF OK F2 16080	EF OK F2 16090	EF OK F2 160100	
180	EF OK F2 18030	EF OK F2 18040	EF OK F2 18050	EF OK F2 20060	EF OK F2 20070	EF OK F2 20080	EF OK F2 20090	EF OK F2 200100	
200	EF OK F2 20030	EF OK F2 20040	EF OK F2 20050	EF OK F2 20060	EF OK F2 20070	EF OK F2 20080	EF OK F2 20090	EF OK F2 200100	
220	EF OK F2 22030	EF OK F2 22040	EF OK F2 22050	EF OK F2 22060	EF OK F2 22070	EF OK F2 22080	EF OK F2 22090	EF OK F2 220100	

EF SERİSİ BİNDİRMELİ FİLTRELİ ÖN KAPILAR – EF BN F2
KABİN ANMA GENİŞLİK ÖLÇÜSÜ – (cm)

KABİN ANMA YÜKSEKLİĞİ (cm)		80	100	120
	140	EF BN F2 14080	EF BN F2 140100	EF BN F2 140120
160	EF BN F2 16080	EF BN F2 160100	EF BN F2 160120	
180	EF BN F2 18080	EF BN F2 180100	EF BN F2 180120	
200	EF BN F2 20080	EF BN F2 200100	EF BN F2 200120	
220	EF BN F2 22080	EF BN F2 220100	EF BN F2 220120	

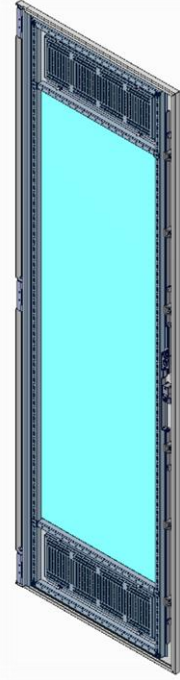
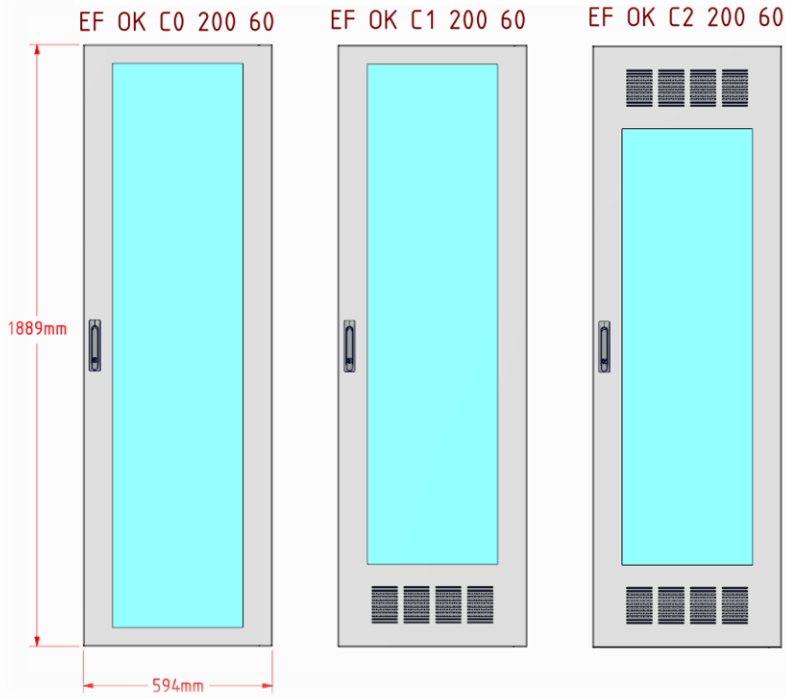
EF SERİSİ FİLTRELİ ÖN KAPILAR – EF OK F3
KABİN ANMA GENİŞLİK ÖLÇÜSÜ – (cm)

KABİN ANMA YÜKSEKLİĞİ (cm)		30	40	50	60	70	80	90	100
	140	EF OK F3 14030	EF OK F3 14040	EF OK F3 14050	EF OK F3 14060	EF OK F3 14070	EF OK F3 14080	EF OK F3 14090	EF OK F3 140100
160	EF OK F3 16030	EF OK F3 16040	EF OK F3 16050	EF OK F3 16060	EF OK F3 16070	EF OK F3 16080	EF OK F3 16090	EF OK F3 160100	
180	EF OK F3 18030	EF OK F3 20040	EF OK F3 20050	EF OK F3 20060	EF OK F3 20070	EF OK F3 20080	EF OK F3 20090	EF OK F3 200100	
200	EF OK F3 20030	EF OK F3 20040	EF OK F3 20050	EF OK F3 20060	EF OK F3 20070	EF OK F3 20080	EF OK F3 20090	EF OK F3 200100	
220	EF OK F3 22030	EF OK F3 22040	EF OK F3 22050	EF OK F3 22060	EF OK F3 22070	EF OK F3 22080	EF OK F3 22090	EF OK F3 220100	

EF SERİSİ BİNDİRMELİ FİLTRELİ ÖN KAPILAR – EF BN F3
KABİN ANMA GENİŞLİK ÖLÇÜSÜ – (cm)

KABİN ANMA YÜKSEKLİĞİ (cm)		80	100	120
	140	EF BN F3 14080	EF BN F3 140100	EF BN F3 140120
160	EF BN F3 16080	EF BN F3 160100	EF BN F3 160120	
180	EF BN F3 18080	EF BN F3 180100	EF BN F3 180120	
200	EF BN F3 20080	EF BN F3 200100	EF BN F3 200120	
220	EF BN F3 22080	EF BN F3 220100	EF BN F3 220120	

EF ÖN KAPILAR – OK C0 - C1 - C2



EF SERİSİ CAMLI ÖN KAPILAR – EF OK C0

KABİN ANMA GENİŞLİK ÖLÇÜSÜ – (cm)

KABİN ANMA YÜKSEKLİĞİ (cm)	30	40	50	60	70	80	90	100
	140	EF OK C0 14030	EF OK C0 14040	EF OK C0 14050	EF OK C0 14060	EF OK C0 14070	EF OK C0 14080	EF OK C0 14090
160	EF OK C0 16030	EF OK C0 16040	EF OK C0 16050	EF OK C0 16060	EF OK C0 16070	EF OK C0 16080	EF OK C0 16090	EF OK C0 160100
180	EF OK C0 18030	EF OK C0 20040	EF OK C0 20050	EF OK C0 20060	EF OK C0 20070	EF OK C0 20080	EF OK C0 20090	EF OK C0 200100
200	EF OK C0 20030	EF OK C0 20040	EF OK C0 20050	EF OK C0 20060	EF OK C0 20070	EF OK C0 20080	EF OK C0 20090	EF OK C0 200100
220	EF OK C0 22030	EF OK C0 22040	EF OK C0 22050	EF OK C0 22060	EF OK C0 22070	EF OK C0 22080	EF OK C0 22090	EF OK C0 220100

EF SERİSİ BİNDİRMELİ CAMLI ÖN KAPILAR – EF BN C0

KABİN ANMA GENİŞLİK ÖLÇÜSÜ – (cm)

KABİN ANMA YÜKSEKLİĞİ (cm)	80	100	120
	140	EF BN C0 14080	EF BN C0 140100
160	EF BN C0 16080	EF BN C0 160100	EF BN C0 160120
180	EF BN C0 18080	EF BN C0 180100	EF BN C0 180120
200	EF BN C0 20080	EF BN C0 200100	EF BN C0 200120
220	EF BN C0 22080	EF BN C0 220100	EF BN C0 220120

EF SERİSİ CAMLI TEK FİLTRELİ ÖN KAPILAR – EF OK C1
KABİN ANMA GENİŞLİK ÖLÇÜSÜ – (cm)

KABİN ANMA YÜKSEKLİĞİ (cm)		30	40	50	60	70	80	90	100
	140	EF OK C1 14030	EF OK C1 14040	EF OK C1 14050	EF OK C1 14060	EF OK C1 14070	EF OK C1 14080	EF OK C1 14090	EF OK C1 140100
160	EF OK C1 16030	EF OK C1 16040	EF OK C1 16050	EF OK C1 16060	EF OK C1 16070	EF OK C1 16080	EF OK C1 16090	EF OK C1 160100	
180	EF OK C1 18030	EF OK C1 20040	EF OK C1 20050	EF OK C1 20060	EF OK C1 20070	EF OK C1 20080	EF OK C1 20090	EF OK C1 200100	
200	EF OK C1 20030	EF OK C1 20040	EF OK C1 20050	EF OK C1 20060	EF OK C1 20070	EF OK C1 20080	EF OK C1 20090	EF OK C1 200100	
220	EF OK C1 22030	EF OK C1 22040	EF OK C1 22050	EF OK C1 22060	EF OK C1 22070	EF OK C1 22080	EF OK C1 22090	EF OK C1 220100	

EF SERİSİ BİNDİRMELİ - CAMLI TEK FİLTRELİ - ÖN KAPILAR – EF BN C1
KABİN ANMA GENİŞLİK ÖLÇÜSÜ – (cm)

KABİN ANMA YÜKSEKLİĞİ (cm)		80	100	120
	140	EF BN C1 14080	EF BN C1 140100	EF BN C1 140120
160	EF BN C1 16080	EF BN C1 160100	EF BN C1 160120	
180	EF BN C1 18080	EF BN C1 180100	EF BN C1 180120	
200	EF BN C1 20080	EF BN C1 200100	EF BN C1 200120	
220	EF BN C1 22080	EF BN C1 220100	EF BN C1 220120	

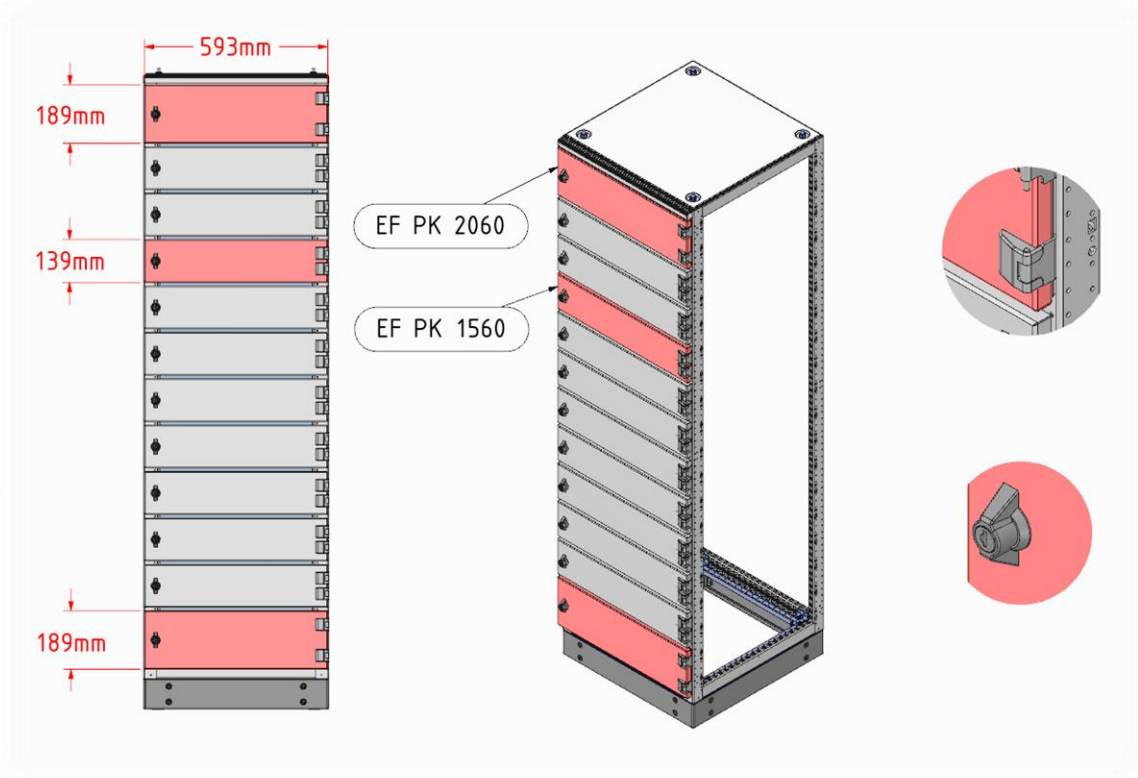
EF SERİSİ CAMLI – ÇİFT FİLTRELİ - ÖN KAPILAR – EF OK C2
KABİN ANMA GENİŞLİK ÖLÇÜSÜ – (cm)

KABİN ANMA YÜKSEKLİĞİ (cm)		30	40	50	60	70	80	90	100
	140	EF OK C2 14030	EF OK C2 14040	EF OK C2 14050	EF OK C2 14060	EF OK C2 14070	EF OK C2 14080	EF OK C2 14090	EF OK C2 140100
160	EF OK C2 16030	EF OK C2 16040	EF OK C2 16050	EF OK C2 16060	EF OK C2 16070	EF OK C2 16080	EF OK C2 16090	EF OK C2 160100	
180	EF OK C2 18030	EF OK C2 20040	EF OK C2 20050	EF OK C2 20060	EF OK C2 20070	EF OK C2 20080	EF OK C2 20090	EF OK C2 200100	
200	EF OK C2 20030	EF OK C2 20040	EF OK C2 20050	EF OK C2 20060	EF OK C2 20070	EF OK C2 20080	EF OK C2 20090	EF OK C2 200100	
220	EF OK C2 22030	EF OK C2 22040	EF OK C2 22050	EF OK C2 22060	EF OK C2 22070	EF OK C2 22080	EF OK C2 22090	EF OK C2 220100	

EF SERİSİ BİNDİRMELİ - CAMLI ÇİFT FİLTRELİ - ÖN KAPILAR – EF BN C2
KABİN ANMA GENİŞLİK ÖLÇÜSÜ – (cm)

KABİN ANMA YÜKSEKLİĞİ (cm)		30	40	50	60	70	80	90	100
	140	EF BN C2 14030	EF BN C2 14040	EF BN C2 14050	EF BN C2 14060	EF BN C2 14070	EF BN C2 14080	EF BN C2 14090	EF BN C2 140100
160	EF BN C2 16030	EF BN C2 16040	EF BN C2 16050	EF BN C2 16060	EF BN C2 16070	EF BN C2 16080	EF BN C2 16090	EF BN C2 160100	
180	EF BN C2 18030	EF BN C2 20040	EF BN C2 20050	EF BN C2 20060	EF BN C2 20070	EF BN C2 20080	EF BN C2 20090	EF BN C2 200100	
200	EF BN C2 20030	EF BN C2 20040	EF BN C2 20050	EF BN C2 20060	EF BN C2 20070	EF BN C2 20080	EF BN C2 20090	EF BN C2 200100	
220	EF BN C2 22030	EF BN C2 22040	EF BN C2 22050	EF BN C2 22060	EF BN C2 22070	EF BN C2 22080	EF BN C2 22090	EF BN C2 220100	

EF PARÇALI KAPILAR - PK OK



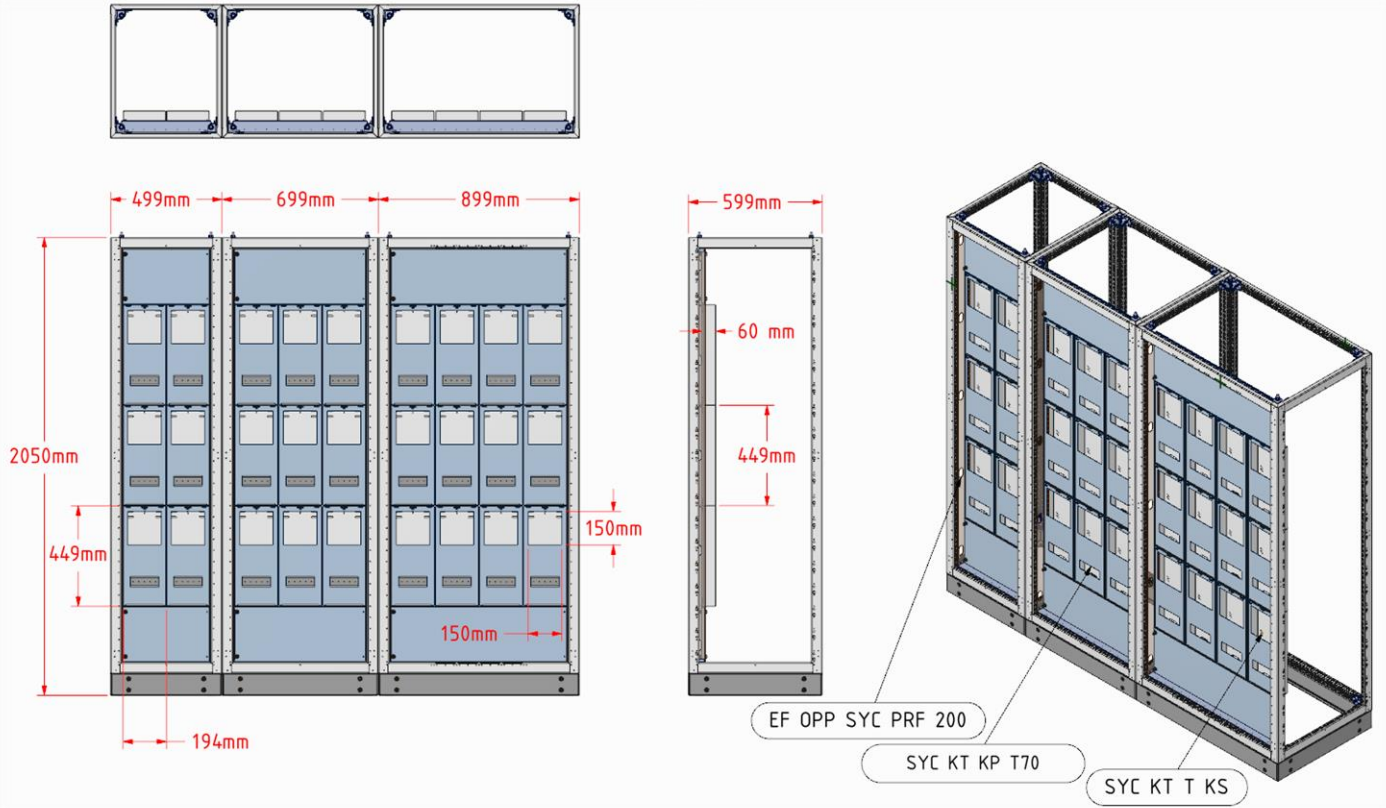
EF PARÇALI KAPILAR - BİLGİ NOTU

- Ef serisi parçalı kapılar **EF PK** kodu ile tanımlanır . En alt ve en üstteki parçalı kapı anma ölçüsü minimum 20 cm yükseklikte olmalıdır.
- Parçalı kapılarda Tam boy olan kapılar için ispanyolet kilit opsiyonu vardır . Diğer ölçüler listedeki gibidir.

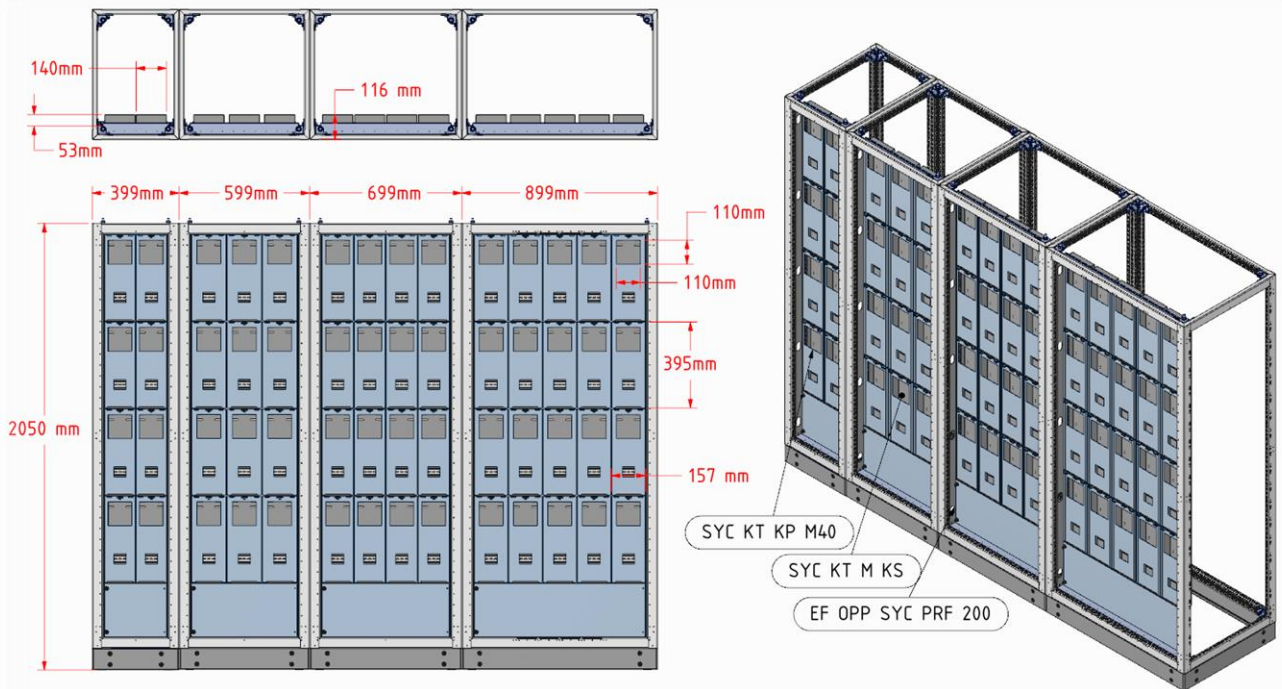
EF PARÇALI KAPI						
KABİN ANMA GENİŞLİĞİ (CM)						
40	50	60	70	80	90	100
EF PK 1540	EF PK 1550	EF PK 1560	EF PK 1570	EF PK 1580	EF PK 1590	EF PK 15100
EF PK 2040	EF PK 2050	EF PK 2060	EF PK 2070	EF PK 2080	EF PK 2090	EF PK 20100
EF PK 2540	EF PK 2550	EF PK 2560	EF PK 2570	EF PK 2580	EF PK 2590	EF PK 25100
EF PK 3040	EF PK 3050	EF PK 3060	EF PK 3070	EF PK 3080	EF PK 3090	EF PK 30100
EF PK 4040	EF PK 4050	EF PK 4060	EF PK 4070	EF PK 4080	EF PK 4090	EF PK 40100
EF PK 5040	EF PK 5050	EF PK 5060	EF PK 5070	EF PK 5080	EF PK 5090	EF PK 50100
EF PK 6040	EF PK 6050	EF PK 6060	EF PK 6070	EF PK 6080	EF PK 6090	EF PK 60100
EF PK 7040	EF PK 7050	EF PK 7060	EF PK 7070	EF PK 7080	EF PK 7090	EF PK 70100
EF PK 8040	EF PK 8050	EF PK 8060	EF PK 8070	EF PK 8080	EF PK 8090	EF PK 80100
EF PK 9040	EF PK 9050	EF PK 9060	EF PK 9070	EF PK 9080	EF PK 9090	EF PK 90100
EF PK 10040	EF PK 10050	EF PK 10060	EF PK 10070	EF PK 10080	EF PK 10090	EF PK 100100
EF PK 11040	EF PK 11050	EF PK 11060	EF PK 11070	EF PK 11080	EF PK 11090	EF PK 110100
EF PK 12040	EF PK 12050	EF PK 12060	EF PK 12070	EF PK 12080	EF PK 12090	EF PK 120100
EF PK 13040	EF PK 13050	EF PK 13060	EF PK 13070	EF PK 13080	EF PK 13090	EF PK 130100
EF PK 14040	EF PK 14050	EF PK 14060	EF PK 14070	EF PK 14080	EF PK 14090	EF PK 140100
EF PK 15040	EF PK 15050	EF PK 15060	EF PK 15070	EF PK 15080	EF PK 15090	EF PK 150100
EF PK 16040	EF PK 16050	EF PK 16060	EF PK 16070	EF PK 16080	EF PK 16090	EF PK 160100
EF PK 17040	EF PK 17050	EF PK 17060	EF PK 17070	EF PK 17080	EF PK 17090	EF PK 170100
EF PK 18040	EF PK 18050	EF PK 18060	EF PK 18070	EF PK 18080	EF PK 18090	EF PK 180100
EF PK 19040	EF PK 19050	EF PK 19060	EF PK 19070	EF PK 19080	EF PK 19090	EF PK 190100
EF PK 21040	EF PK 21050	EF PK 21060	EF PK 21070	EF PK 21080	EF PK 21090	EF PK 210100

EF SAYAÇ PANOLARI

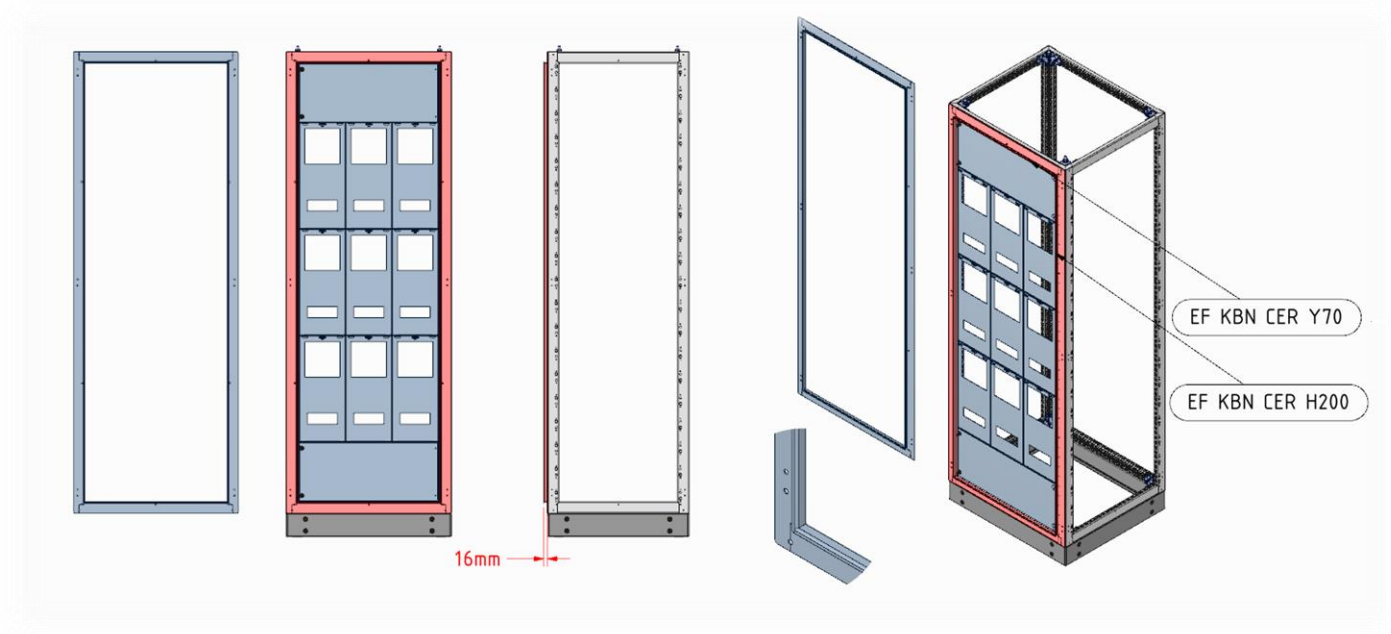
KUTULU TİP SAYAÇ PANOLARI TRİFAZE



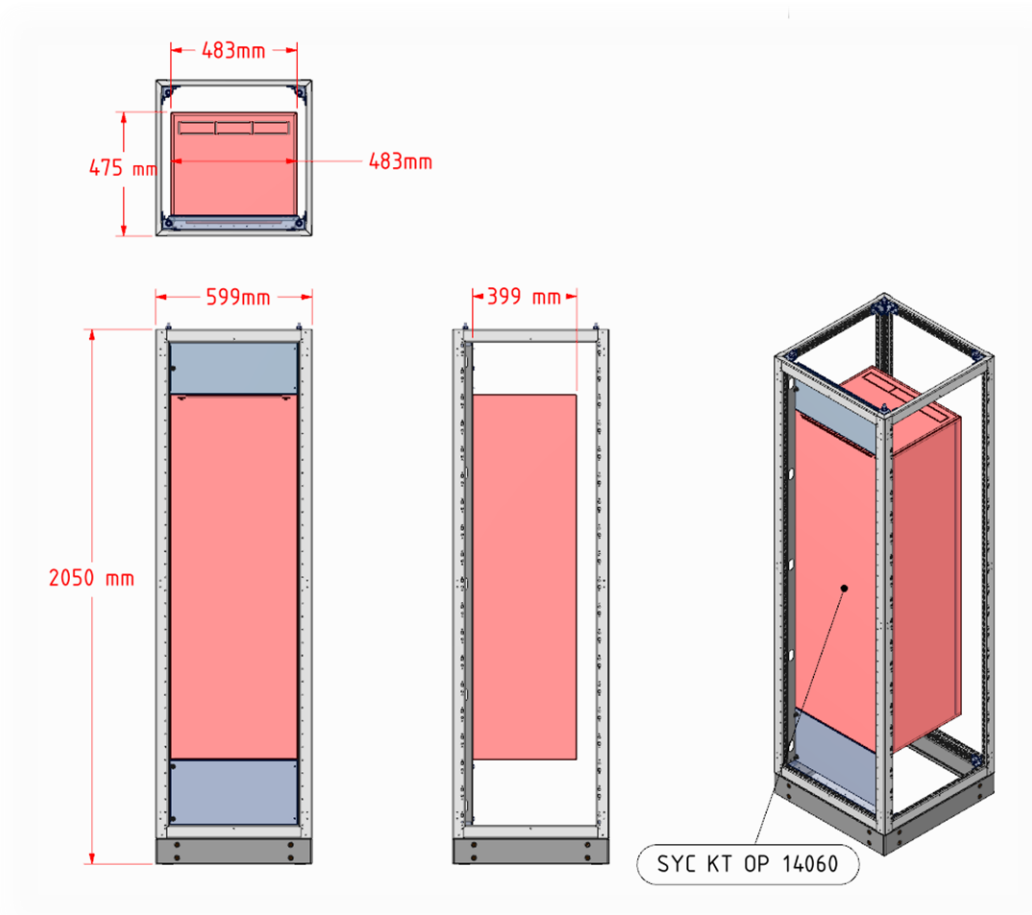
KUTULU TİP SAYAÇ PANOLARI MONOFAZE



KAPISIZ (ÇERÇEVELİ) SAYAÇ PANOLARI



ŞALTER KUTULU SAYAÇ PANOLARI



SAYAÇ PANOLARI - BİLGİ NOTU

- Ef serisi sayaç panoları modüler karkas oluşturulduktan sonra **EF OPP SC PRF TK** - (Sayaç örtü plakası profili) **SC BOL PRF TK** (sayaç bölmelendirme profili takımı) **SC KT M** (monofaze sayaç kutusu) **SC KT T** (trifaze sayaç kutusu) **SC OP M** (monofaze sayaç örtü plakası) **SC OP T** (sayaç örtü plakası trifaze) parçalarından oluşur. Belirlenmiş kabin genişlikleri seçilmelidir.
- Görsellerde **EF OK** kapılar gösterilmemiştir talep edilen kapı tipi eklenmelidir .
- Çerçevesiz modeller **EF OK** kapılar kullanılmaz.
- Kutusuz sayaç panolarında ihtiyaca göre M tipi profiller plakalar kullanılarak montaj yapılır.
- Şalter kutulu sayaç panoları ve diğer malzeme ölçü varyantları tablodaki gibidir .
- Sayaç örtü plakaları kullanıldığı kabin genişliğine göre ölçü değişkenliği gösterir.

EF OPP SC PRF TK (Sayaç örtü plakası profili)				
KABİN ANMA YÜKSEKLİĞİ (cm)				
140	160	180	200	220
EF OPP SC PRF TK 140.01	EF OPP SC PRF TK 160.01	EF OPP SC PRF TK 180.01	EF OPP SC PRF TK 200.01	EF OPP SC PRF TK 220.01
EF OPP SC PRF TK 140	EF OPP SC PRF TK 160	EF OPP SC PRF TK 180	EF OPP SC PRF TK 200	EF OPP SC PRF TK 220

SC BOL PRF TK T (sayaç bölmelendirme profili takımı trifaze -ürün anma ölçüsü)		
50	70	90
SC BOL PRF TK 50T	SC BOL PRF TK 70T	SC BOL PRF TK 90T

SC BOL PRF TK M (sayaç bölmelendirme profili takımı monofaze -ürün anma ölçüsü)			
40	60	70	90
SC BOL PRF TK 40M	SC BOL PRF TK 60M	SC BOL PRF TK 70M	SC BOL PRF TK 90M

SC KT T (sayaç kutusu trifaze -ürün anma ölçüsü)		
50	70	90
SC KT T50	SC KT T70	SC KT T90

SC KT M (sayaç kutusu monofaze -ürün anma ölçüsü)			
40	60	70	90
SC KT M40	SC KT M60	SC KT M70	SC KT M90

SC OP T (sayaç örtü plakası trifaze -ürün anma ölçüsü)		
50	70	90
SC OP 50T	SC OP 70T	SC OP 90

SC OP M (sayaç örtü plakası monofaze -ürün anma ölçüsü)			
40	60	70	90
SC OP 40M	SC OP 60M	SC OP 70M	SC OP 90M

Hedeflerine koşanlarla beraberiz...



EF X SERİSİ - GENEL



EF X Serisi ;

Sizlere EF serisi gibi , projelerinizde esnek tasarım çözümleri ve montaj kolaylığı sağlayan uygulama koşullarına dayanımı yüksek modüler yapıda dikili tip alçak gerilim elektrik panolarıdır .

Kullanım alanına göre;

örtü plakalı , taban saclı montaj ,yatay ve dikey bara montajlı ,ray tipi cihaz, vidalı tip cihaz montajı ve kuplaj uygulama kombinasyonlarını güvenilir , standartlara uygun bir erişim imkanı ile sunar. EF serisinden farklı olarak EF X serisi uygulama koşullarının çok zorlayıcı olmadığı alanlarda ihtiyaç dışı yüksek kesitte ve miktarda malzeme kullanılmadan daha hafif ve ekonomik maliyetli üretilen bir seridir. Bu seri ana hatları ile malzeme ve üretim kalitesi aynı olup hususi olarak sertifika süreçlerine tabi tutulmamıştır.

EF X SERİSİ -KULLANIM ALANLARI



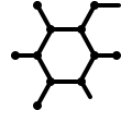
- MPCC - Ana dağıtım kontrol merkezi – (4000 A akıma kadar)
- PCC- Güç kontrol merkezi
- RPCC- Reaktif Güç kontrol merkezi
- WRPCC - Çekmeceli Reaktif Güç kontrol merkezi
- MC- Sayaç ve ölçüm uygulamaları
- MCC - Motor kontrol merkezi uygulamaları
- BMS- Bina kontrol sistemi uygulamaları

EF SERİSİ – TEKNİK ÖZELLİKLER



- Kullanım yeri : Dahili tip
- Beyan çalışma gerilimi : 400 V AC 690 V AC
- Beyan yalıtım gerilimi : 1000 V
- Beyan darbe dayanım gerilimi : 12 kV
- Ana çalışma akımı : 4000 Ampere kadar
- Beyan Frekans : 50 Hz
- Beyan koruma derecesi : IP 44
- Beyan Mekanik darbe kodu : IK10
- Boya : Elektrostatik toz boya
- Boya rengi : RAL 7035 (std)
- Kirlilik derecesi : 3 (III a)
- Soğutma tipi : Doğal veya opsiyonel fan

EF X SERİSİ – KABİN YAPISI



- Karkas birleştirme : Özel formlu 4 mm köşe elemanı
- Karkas : 2 mm kesitte galvaniz profil
- İç montaj profilleri : 2 mm kesitte galvaniz profil
- İç montaj plakaları : 1,5 mm kesitte galvaniz
- Ön kapı : 1,2 mm kesitte DKP sac
- Yan-Arka kapaklar : 1 mm kesitte DKP sac
- Arka kapaklar : 1 mm kesitte DKP sac
- Baza taşıyıcı : 4 mm kesitte DKP sac (2mm+2mm katlı uygulama)
- Baza Kapakları : 1,5 mm kesitte DKP sac
- Alt kapama sac levha : 1,2 mm galvaniz sac
- Kilit tipi : 4 Noktadan sabitlemeli ispanyolet kilit

EF X SERİSİ – BELGELENDİRMELER

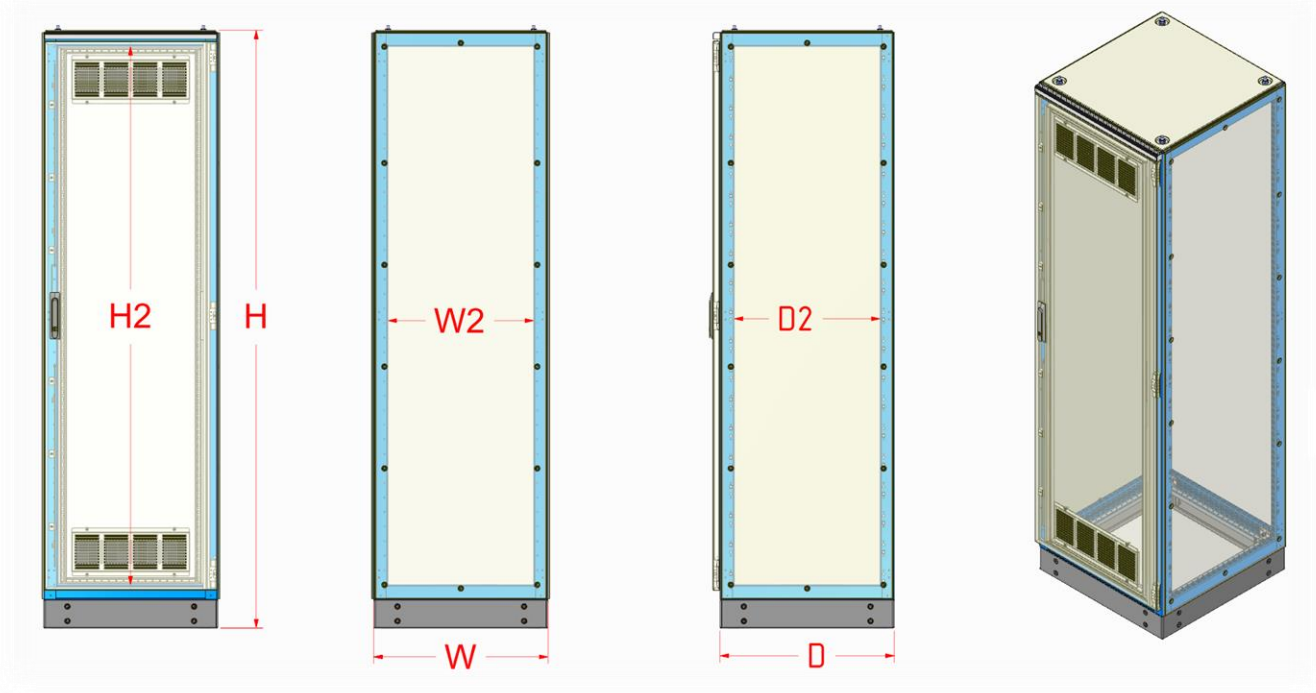


- Gost-R : Rusya pazarı uygunluk
- Yerli üretim belgesi : İSO ve TOBB teyidi
- ISO 45001 :2018 : İş , üretim güvenlik kriterleri
- ISO 9001 : 2015 : Kalite yönetimi
- ISO 14001 : 2015 : Çevreye zararsız üretim
- CE : Avrupa pazarı uygunluk



Zorlu uygulamaların çözüm ortağıyız ...

EF X SERİSİ – ÖLÇÜLER



EF X SERİSİ ÖLÇÜLER					
H	H2	W	W2	D	D2
1450 mm	1250 mm	300 mm	200 mm	300 mm	200 mm
1650 mm	1450 mm	400 mm	300 mm	400 mm	300 mm
1850 mm	1650 mm	500 mm	400 mm	500 mm	400 mm
2050 mm	1850 mm	600 mm	500 mm	600 mm	500 mm
2250 mm	2050 mm	700 mm	600 mm	700 mm	600 mm
		800 mm	700 mm	800 mm	700 mm

EF X SERİSİ ÖLÇÜLENDİRME- BİLGİ NOTU

- Kullanım alanı , pano karkas profillerinden sonra iç alanda kalan perde sacı, şalt malzeme bara yerleşimi vb . ihtiyaç için kalan alan ölçüsünü tanımlar.
- **H** : Yükseklik **H2**: Dikey iç kullanım alanı **W** : Genişlik **W2**: Yatay iç kullanım alanı **D** :Derinlik **D2** : Derinlik iç kullanım alanı.
- Görseldeki panonun ölçüleri kırmızı ile belirtilmiştir.
- EF X serisi ölçü çeşitliliği bakımından EF serisine göre sınırlıdır.
- Katalog boyunca ölçülendirme sırası **1**-Yükseklik **2**-Genişlik **3**-Derinlik şeklinde gösterilmiştir.

EF X SERİSİ – MODÜL SETİ

EF X MODÜL SETİ - BİLGİ NOTU

- EF X serisi panoların siparişinde ilk adım modül setinin seçimidir. Ürün görsel olarak EF serisi ile aynı olduğu için ayrıca teknik resim kullanılmamıştır.
- Modül seti ,standart baza **EF BZ KP** , alt kapama profili **EF AL KAP PRF** ,yatay karkas profilleri **EF YP** , sabit üst kapak **EF UK** parçalarından oluşur. EF X serisindeki alt kapama parçaları EF serisi ile aynıdır aynı tablodan seçilir.EF X YP profiller boyasızdır.
- Örnek görseldeki modül seti **EF MS 0606** kodlu modül setidir. “0606 “ rakamları 60 cm Yükseklik 60 cm genişlik ölçüsünü tanımlar.
- Derinlik bu parçalarda etken olmadığı için belirtilmemiştir.
- Ölçümlendirmelerde iki boyutlu ölçü bilgisinin yeterli olduğu durumlarda üçüncü bir karakter sadelik açısından katalog boyunca kullanılmamıştır.

EF X MODÜL SETİ							
KABİN ANMA GENİŞLİĞİ (cm)							
	30	40	50	60	70	80	
KABİN ANMA DERİNLİĞİ (cm)	30	EFX MS 3030	EFX MS 4030	EFX MS 5030	EFX MS 6030	EFX MS 7030	EFX MS 8030
	40	EFX MS 3040	EFX MS 4040	EFX MS 5040	EFX MS 6040	EFX MS 7040	EFX MS 8040
	50	EFX MS 3050	EFX MS 4050	EFX MS 5050	EFX MS 6050	EFX MS 7050	EFX MS 8050
	60	EFX MS 3060	EFX MS 4060	EFX MS 5060	EFX MS 6060	EFX MS 7060	EFX MS 8060
	70	EFX MS 3070	EFX MS 4070	EFX MS 5070	EFX MS 6070	EFX MS 7070	EFX MS 8070
	80	EFX MS 3080	EFX MS 4080	EFX MS 5080	EFX MS 6080	EFX MS 7080	EFX MS 8080
	90	EFX MS 3090	EFX MS 4090	EFX MS 5090	EFX MS 6090	EFX MS 7090	EFX MS 8090
	100	EFX MS 30100	EFX MS 40100	EFX MS 50100	EFX MS 60100	EFX MS 70100	EFX MS 80100

EF X SERİSİ – DİKEY PROFİL SETİ

EF X DİKEY PROFİL SETİ				
KABİN ANMA YÜKSEKLİĞİ (cm)				
140	160	180	200	220
EFX DP TK 140	EFX DP TK 160	EFX DP TK 180	EFX DP TK 200	EFX DP TK 220

DİKEY PROFİL SETİ - BİLGİ NOTU

- **EF X** Dikey profil seti 4 adet dikey profil ve bu profilleri yatay profillere bağlayan 4 adet köşe birleştirme setinden oluşur. **EF X** Dikey profiller boyasızdır.

EF X SABİT KAPAKLAR SK - UK

EFX SABİT KAPAKLAR -SK						
KABİN ANMA GENİŞLİĞİ (CM)						
KABİN ANMA YÜKSEKLİĞİ (cm)	30	40	50	60	70	80
140	EFX SK 14030	EFX SK 14040	EFX SK 14050	EFX SK 14060	EFX SK 14070	EFX SK 14080
160	EFX SK 16030	EFX SK 16030	EFX SK 16040	EFX SK 16060	EFX SK 16070	EFX SK 16080
180	EFX SK 18030	EFX SK 18030	EFX SK 18040	EFX SK 18060	EFX SK 18070	EFX SK 18080
200	EFX SK 20030	EFX SK 20030	EFX SK 20040	EFX SK 20060	EFX SK 20070	EFX SK 20080
220	EFX SK 22030	EFX SK 22030	EFX SK 22040	EFX SK 22060	EFX SK 22070	EFX SK 22080

EF X SABİT KAPAKLAR BİLGİ NOTU

- Pano sağ sol ve arka sabit kapakları **EFX SK** üst sabit kapaklar **UK** kodu ile belirtilir. Sabit kapaklar özel ezme tip büküm ve form kalıpları ile mukavemeti arttırılmıştır . **EFX** serisi sabit kapaklar contasızdır.
- **UK** kodlu kapaklar modül seti içindedir ve Ef serisi ile aynıdır. Yedek parça ihtiyacı dışında haricen sipariş gerekmez.

EF X ÖN KAPILAR - EF X OK

ÖN KAPILAR - BİLGİ NOTU

- Ef serisi ön kapılar **EFX OK** kodu ile belirtilir . Kapılar ispanyolet tip kilit mekanizması ile donatılmış olup dört noktadan kilitlenir. İşletimde istenmeyen esnemeleri önlemek için iç yüzeyden gerekli profiller ile desteklenmiştir.
- Bindirmeli sistem kapılar , filtreli kapılar, camlı kapılar **EF X** serisi içinde yoktur.

EFX SERİSİ ÖN KAPILAR – EFX OK						
KABİN ANMA GENİŞLİK ÖLÇÜSÜ – (cm)						
KABİN ANMA YÜKSEKLİĞİ (cm)	30	40	50	60	70	80
140	EFX OK 14030	EFX OK 14040	EFX OK 14050	EFX OK 14060	EFX OK 14070	EFX OK 14080
160	EFX OK 16030	EFX OK 16040	EFX OK 16050	EFX OK 16060	EFX OK 16070	EFX OK 16080
180	EFX OK 18030	EFX OK 20040	EFX OK 20050	EFX OK 20060	EFX OK 20070	EFX OK 20080
200	EFX OK 20030	EFX OK 20040	EFX OK 20050	EFX OK 20060	EFX OK 20070	EFX OK 20080
220	EFX OK 22030	EFX OK 22040	EFX OK 22050	EFXOK 22060	EFX OK 22070	EFX OK 22080

EF X GENEL BÖLMELENDİRME - EFX GNL BOL PRF TK

EF X GENEL BÖLMELENDİRME BİLGİ NOTU

- Genel bölmelendirme **EFX GNL BOL PRF TK** içindeki profiller ve tespitler ile yapılır .Ön kapak opsiyoneldir .(**BOL OP**) EF bölmelendirme profillerinden farkı sadece EF X profillerin boyasız olmasıdır.
- Genel bölmelendirme uygulamasında kabinde 2 ayrı kapı uygulaması yapılabilir .
- Minimum bölmelendirme alanı genişliği 30 cm dir. Üst ölçüler 10 ar cm aralıklar ile değişir.
- **OP 20** ve üst ölçü örtü plakaları uygulanabilir . EF X serisinde kabin genişlik ölçüleri 30 cm – 80 cm arasındadır.

EF X GENEL BÖLMELENDİRME TAKIMI –EF X GNL BOL PRF TK KABİN ANMA YÜKSEKLİĞİ (cm)				
140	160	180	200	220
EFX GNL BOL PRF TK 140	EFX GNL BOL PRF TK 160	EFX GNL BOL PRF TK 180	EFX GNL BOL PRF TK 200	EFX GNL BOL PRF TK 220

EF X KABİN BÖLMELENDİRME - EFX KBN BOL PRF TK

EFX KABİN BÖLMELENDİRME BİLGİ NOTU

- Kabin bölmelendirme **EFX KBN BOL PRF TK** içindeki profiller ve tespitler ile yapılır .Ön kapak opsiyoneldir .(**BOL OP**)
- Kabin bölmelendirme uygulamasında aynı kabinde 2 ayrı kapı uygulaması yapılamaz.
- Minimum bölmelendirme alanı genişliği 25 cm dir. Üst ölçüler 5 er cm aralıklar ile değişir.
- Kabin bölmelendirme uygulamasında örtü plakası uygulaması yapılamaz . Bölmelendirme parçaları boyasızdır.
- Bölmelendirme örtü plakaları hem kabin, hem genel bölmelendirme için aynı yapıdadır.

EFX KABİN BÖLMELENDİRME TAKIMI –EFX KBN BOL PRF TK KABİN ANMA YÜKSEKLİĞİ (cm)				
140	160	180	200	220
EFX KBN BOL PRF TK 140	EFX KBN BOL PRF TK 160	EFX KBN BOL PRF TK 180	EFX KBN BOL PRF TK 200	EFX KBN BOL PRF TK 220

EFX BÖLMELENDİRME ÖRTÜ PLAKASI TAKIMI –EFX BOL OP KABİN ANMA YÜKSEKLİĞİ (cm)				
140	160	180	200	220
EFX BOL OP 14015	EFX BOL OP 16015	EFX BOL OP 18015	EFX BOL OP 20015	EFX BOL OP 22015
EFX BOL OP 14020	EFX BOL OP 16020	EFX BOL OP 18020	EFX BOL OP 20020	EFX BOL OP 22020
EFX BOL OP 14025	EFX BOL OP 16025	EFX BOL OP 18025	EFX BOL OP 20025	EFX BOL OP 22025

EF X SERİSİ – MONTAJ PLAKALARI – EF X MP TK

EF X MONTAJ PLAKASI TAKIMI BİLGİ NOTU

- Montaj plaka takımı **EF MP** ve **EF MP PRF** kodlu parçalardan oluşur.
- Derinlik ayarı gerekli ise **EF MP TYC PRF**, **MC PRF** ve **MD PRF** kodlu parçalar ile tespit sağlanır.
- Montaj plakası 1,5 mm galvaniz sacdan imal edilir . Büküm derinliği 24 mm dir.
- Kodlamadaki ilk rakam anma yükseklik ölçüsünü ikincisi anma genişlik ölçüsünü belirtir.
- Görseldeki **EF MP 20060** plaka Y-2050 G-600 D -600 ölçüsündeki pano için kullanılabilir en büyük ölçüdür .
- Montaj plakası takımı ölçüleri 100 mm aralıklar ile genişler ve daralır .

EF X MP TK ÖLÇÜLERİ – KABİN ANMA YÜKSEKLİĞİ CM						
		140	160	180	200	220
KABİN ANMA DERİNLİĞİ (cm)	30	EFX MP TK 14030	EFX MP TK 16030	EFX MP TK 18030	EFX MP TK 20030	EFX MP TK 22030
	40	EFX MP TK 14040	EFX MP TK 16040	EFX MP TK 18040	EFX MP TK 20040	EFX MP TK 22040
	50	EFX MP TK 14050	EFX MP TK 16050	EFX MP TK 18050	EFX MP TK 20050	EFX MP TK 22050
	60	EFX MP TK 14060	EFX MP TK 16060	EFX MP TK 18060	EFX MP TK 20060	EFX MP TK 22060
	70	EFX MP TK 14070	EFX MP TK 16070	EFX MP TK 18070	EFX MP TK 22070	EFX MP TK 22070
	80	EFX MP TK 14080	EFX MP TK 16080	EFX MP TK 18080	EFX MP TK 20080	EFX MP TK 22080
	90	EFX MP TK 140100	EFX MP TK 160100	EFX MP TK 180100	EFX MP TK 200100	EFX MP TK 220100
	100	EFX MP TK 140120	EFX MP TK 160120	EFX MP TK 180120	EFX MP TK 200120	EFX MP TK 220120

EF H SERİSİ - GENEL



EF H Serisi ;

size , projelerinizde esnek tasarım çözümleri ve montaj kolaylığı sağlayan harici uygulama koşullarına karşıda dayanımı yüksek modüler yapıda dikili tip alçak gerilim elektrik panolarıdır .

Kullanım alanına göre;

örtü plakalı , taban saclı montaj ,yatay ve dikey bara montajlı ,ray tipi cihaz, vidalı tip cihaz montajı ve kuplaj uygulama kombinasyonlarını güvenilir , standartlara uygun bir erişim imkanı ile sunar. Modüler yapı ile IP 65 seviyesinde harici kullanıma uygundur. Kaynak ilavesi ile koruma derecesini IP 66 seviyesine çıkarılabilir.



EF H SERİSİ -KULLANIM ALANLARI



- MPCC - Ana dağıtım kontrol merkezi
- PCC- Güç kontrol merkezi
- RPCC- Reaktif Güç kontrol merkezi
- WRPCC - Çekmeceli Reaktif güç kontrol merkezi
- MC- Sayaç ve ölçüm uygulamaları
- MCC - Motor kontrol merkezi uygulamaları
- BMS- Bina kontrol sistemi uygulamaları

EF H SERİSİ - TEKNİK ÖZELLİKLER

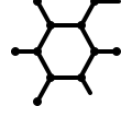


- Kullanım yeri : Harici tip
- Beyan çalışma gerilimi : 400 V AC 690 V AC
- Beyan yalıtım gerilimi : 1000 V
- Beyan darbe dayanım gerilimi : 12 kV
- Ana çalışma akımı : 5000 Ampere kadar
- Beyan Tepe dayanım akımı : 220 kA
- Beyan Frekans : 50 Hz
- Beyan koruma derecesi : IP 65 – IP 66 ya kadar
- Beyan Mekanik darbe kodu : IK10
- Boya : Elektrostatik toz boya
- Boya rengi : RAL 7035 (std)
- Kirlilik derecesi : 3 (III a)
- Soğutma tipi : Doğal

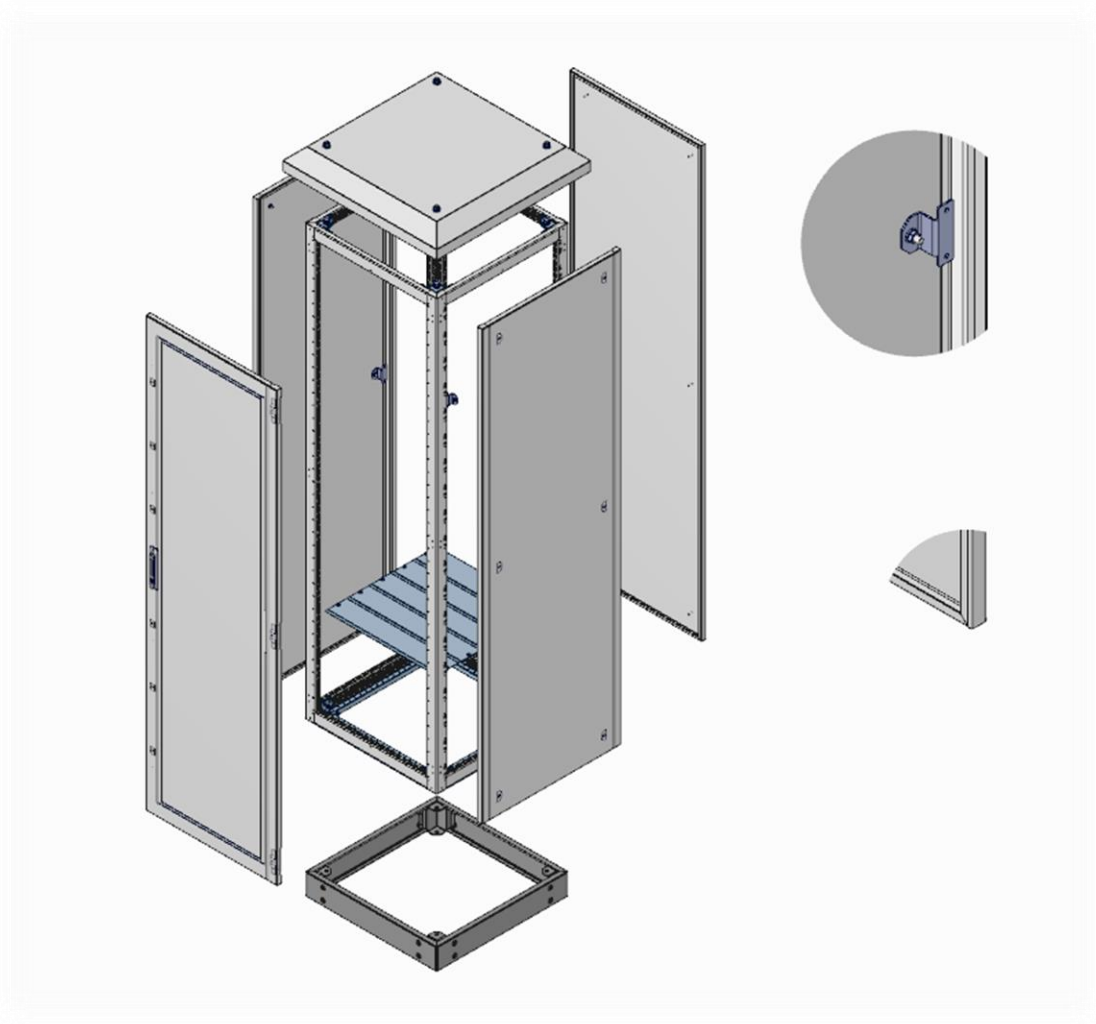
EF H SERİSİ - BELGELENDİRMELER



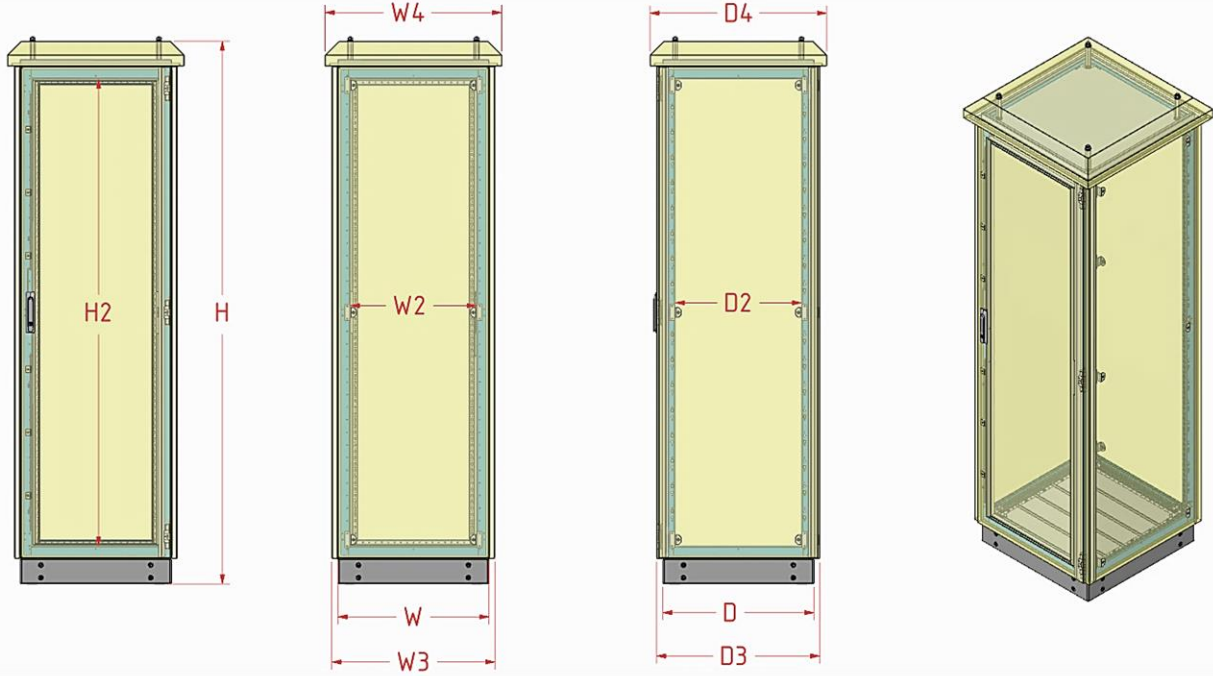
- Gost-R : Rusya pazarı uygunluk
- Yerli üretim belgesi : İSO ve TOBB teyidi
- ISO 45001 :2018 : İş , üretim güvenlik kriterleri
- ISO 9001 : 2015 : Kalite yönetimi
- ISO 14001 : 2015 : Çevreye zararsız üretim
- IEC 61641 : İç ark kontrolü,dayanımı
- CE : Avrupa pazarı uygunluk
- TS EN 62208 : AG.anahtarlama ve kontrol düzeni boş muhafazalar
- IEC 60068-2-3 Boş pano : Deprem dayanım ölçümü
- IEC 60068-2-3 Montajlı pano : Deprem dayanım ölçümü

EF H SERİSİ - KABİN YAPISI

- Karkas birleştirme : Özel formlu 4 mm köşe elemanı
- Karkas : 2 mm kesitte boyalı galvaniz profil
- İç montaj profilleri : 2 mm kesitte galvaniz profil
- Ön kapı : 1,5 mm kesitte DKP sac
- Yan-arka kapaklar : 1.5 mm kesitte DKP sac- dökme contalı
- Üst kapaklar : 1.5 mm kesitte DKP sac- dökme contalı
- Baza taşıyıcı : 4 mm kesitte DKP sac (2mm+2mm katlı uygulama)
- Baza Kapakları : 1,5 mm kesitte DKP sac
- Alt kapama sac levha : 1,2 mm galvaniz sac
- Kilit tipi : 4 Noktadan sabitlemeli ispanyolet kilit



EF H SERİSİ - ÖLÇÜLER



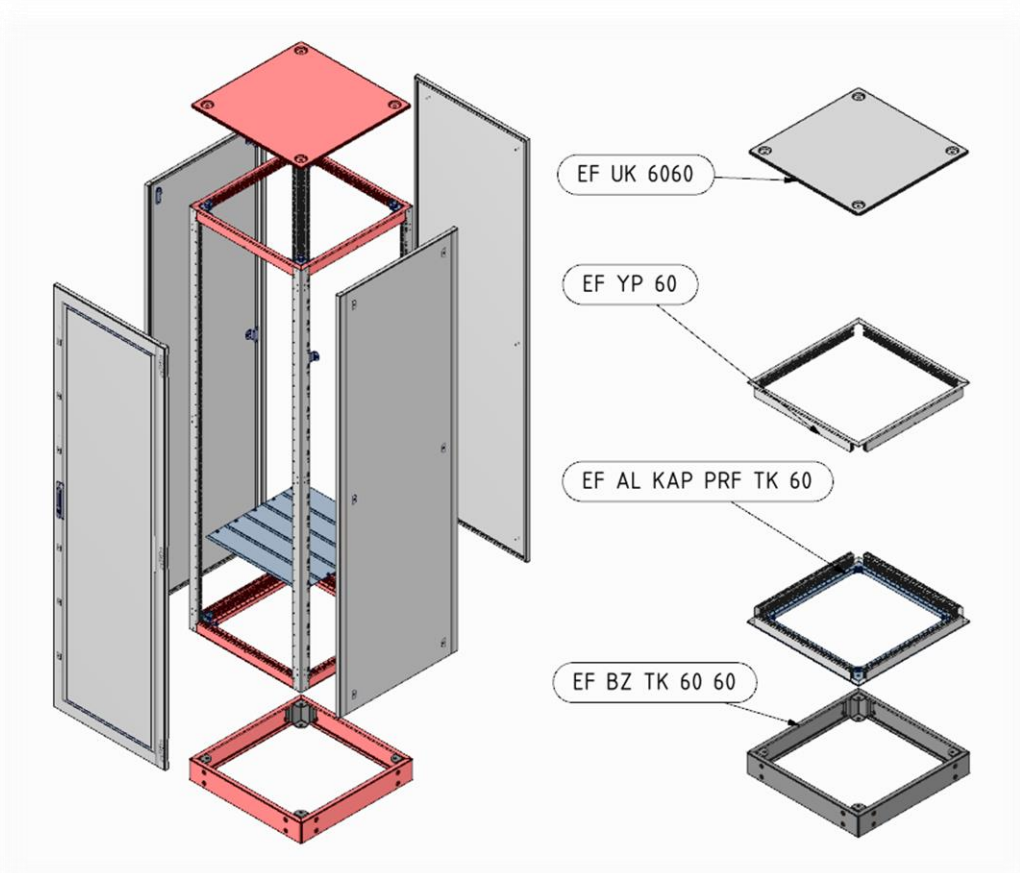
EF H SERİSİ ÖLÇÜLER - mm

H	H2	W	W2	W3	W4	D	D2	D3	D4
1550	1350	300	200	345	400	300	200	345	400
1750	1550	400	300	445	500	400	300	445	500
1950	1750	500	400	545	600	500	400	545	600
2150	1950	600	500	645	700	600	500	645	700
2350	2150	700	600	745	800	700	600	745	800
		800	700	845	900	800	700	845	900
		900	800	945	1000	900	800	945	1000
		1000	900	1045	1100	1000	900	1045	1100

EF H SERİSİ ÖLÇÜLENDİRME- BİLGİ NOTU

- Kullanım alanı , pano karkas profillerinden sonra iç alanda kalan perde sacı, şalt malzeme bara yerleşimi vb . ihtiyaç için kalan alan ölçüsünü tanımlar.
- **H** : Yükseklik **H2**: Dikey iç kullanım alanı **W** : Genişlik **W2**: Yatay iç kullanım alanı **W3**: EF H sabit kapak genişlik **W4**: Çatı genişlik ölçüsü **D** :Derinlik **D2** : Derinlik iç kullanım alanı. **D3** : EF H arka kapaklı derinlik **D4** : EF H arka kapaklı derinlik
- Görseldeki panonun ölçüleri kırmızı ile belirtilmiştir.
- Bu listede olmayan özel ölçüdeki taleplerinizi lütfen firmamıza danışınız.
- Katalog boyunca ölçülemdirme sırası **1**-Yükseklik **2**-Genişlik **3**-Derinlik şeklinde gösterilmiştir.
- EF H serisinde tüm kapaklar contalıdır.

EF H SERİSİ - MODÜL SETİ



EF H MODÜL SETİ										
KABİN ANMA GENİŞLİĞİ (cm)										
	30	40	50	60	70	80	90	100	120	
KABİN ANMA DERİNLİĞİ (cm)	30	EFH MS 3030	EFH MS 4030	EFH MS 5030	EFH MS 6030	EFH MS 7030	EFH MS 8030	EFH MS 9030	EFH MS 10030	EFH MS 12030
	40	EFH MS 3040	EFH MS 4040	EFH MS 5040	EFH MS 6040	EFH MS 7040	EFH MS 8040	EFH MS 9040	EFH MS 10040	EFH MS 12040
	50	EFH MS 3050	EFH MS 4050	EFH MS 5050	EFH MS 6050	EFH MS 7050	EFH MS 8050	EFH MS 9050	EFHMS 10050	EFH MS 12050
	60	EFH MS 3060	EFH MS 4060	EFH MS 5060	EFH MS 6060	EFH MS 7060	EFH MS 8060	EFH MS 9060	EFH MS 10060	EFH MS 12060
	70	EFH MS 3070	EFH MS 4070	EFH MS 5070	EFH MS 6070	EFH MS 7070	EFH MS 8070	EFH MS 9070	EFH MS 10070	EFH MS 12070
	80	EFH MS 3080	EFH MS 4080	EFH MS 5080	EFH MS 6080	EFH MS 7080	EFH MS 8080	EFH MS 9080	EFH MS 10080	EFH MS 12080
	90	EFH MS 3090	EFH MS 4090	EFH MS 5090	EFH MS 6090	EFH MS 7090	EFH MS 8090	EFH MS 9090	EFH MS 10090	EFHMS 12090
	100	EFH MS 30100	EFH MS 40100	EFH MS 50100	EFH MS 60100	EFH MS 70100	EFH MS 80100	EFH MS 90100	EFH MS100100	EFH MS 120100
	120	EFH MS 30120	EFH MS 40120	EFH MS 50120	EFH MS 60120	EFH MS 70120	EFH MS 80120	EFH MS 90120	EFH MS100120	EFH MS 120120

EF H MODÜL SETİ - BİLGİ NOTU

- EF H serisi panoların siparişinde ilk adım modül setinin seçimidir.
- Modül seti ,standart baza **EF BZ KP** , alt kapama profili **EF AL KAP PRF** ,yatay karkas profilleri **EF YP** , sabit üst kapak **EF UK** parçalarından oluşur.Alt kapama plakaları haricen satılır.
- Örnek görseldeki modül seti **EF H MS 0606** kodlu modül setidir. "0606 " rakamları 60 cm Yükseklik 60 cm genişlik ölçüsünü tanımlar.
- Derinlik bu parçalarda etken olmadığı için belirtilmemiştir.
- Ölçümlendirmelerde iki boyutlu ölçü bilgisinin yeterli olduğu durumlarda üçüncü bir karakter sadelik açısından katalog boyunca kullanılmamıştır. Çatı modülü haricen satılır.



Prestijli projelerin çözüm ortağınız
Quasar-İstanbul

EF H SERİSİ – ALT KAPAMA TAKIMI

ALT KAPAMA SETİ - BİLGİ NOTU

- Alt kapama takımı ; **EF H AL KAP PRF** profilleri **EFH ALT KAP PLK** sac plakaları **EF AL KP PLS** köşe plastiklerinden oluşur.
- Sac kapaklar taşıyıcı amaçlı değildir üstüne ayak ile basılmamalı, ağır yük koyulmamalıdır !
- **EF H** serisinde sac plakalar arasına sıvı conta uygulanır. Ürün ölçüleri **EF** serisi ile aynıdır

EF ALT KAPAMA SETİ- EF AL KP TK										
KABİN ANMA GENİŞLİĞİ (cm)										
	30	40	50	60	70	80	90	100	120	
KABİN ANMA DERİNLİĞİ (cm)	30	EFH AL KAP PLK TK 3030	EFH AL KAP PLK TK 4030	EFH AL KAP PLK TK 5030	EFH AL KAP PLK TK 6030	EFH AL KAP PLK TK 7030	EFH AL KAP PLK TK 8030	EFH AL KAP PLK TK 9030	EFH AL PLK TK KAP10030	EFH AL PLK TK KAP12030
	40	EFH AL KAP PLK TK 3040	EFH AL KAP PLK TK 4040	EFH AL KAP PLK TK 5040	EFH AL KAP PLK TK 6040	EFH AL KAP PLK TK 7040	EFH AL KAP PLK TK 8040	EFH AL KAP PLK TK 9040	EFH AL PLK TK KAP10040	EFH AL PLK TK KAP12040
	50	EFH AL KAP PLK TK 3050	EFH AL KAP PLK TK 4050	EFH AL KAP PLK TK 5050	EFH AL KAP PLK TK 6050	EFH AL KAP PLK TK 7050	EFH AL KAP PLK TK 8050	EFH AL KAP PLK TK 9050	EFH AL PLK TK KAP10050	EFH AL PLK TK KAP12050
	60	EFH AL KAP PLK TK 3060	EFH AL KAP PLK TK 4060	EFH AL KAP PLK TK 5060	EFH AL KAP PLK TK 6060	EFH AL KAP PLK TK 7060	EFH AL KAP PLK TK 8060	EFH AL KAP PLK TK 9060	EFH AL PLK TK KAP10060	EFH AL PLK TK KAP12060
	70	EFH AL KAP PLK TK 3070	EFH AL KAP PLK TK 4070	EFH AL KAP PLK TK 5070	EFH AL KAP PLK TK 6070	EFH AL KAP PLK TK 7070	EFH AL KAP PLK TK 8070	EFH AL KAP PLK TK 9070	EFH AL PLK TK KAP10070	EFH AL PLK TK KAP12070
	80	EFH AL KAP PLK TK 3080	EFH AL KAP PLK TK 4080	EFH AL KAP PLK TK 5080	EFH AL KAP PLK TK 6080	EFH AL KAP PLK TK 7080	EFH AL KAP PLK TK 8080	EFH AL KAP PLK TK 9080	EFH AL PLK TK KAP10080	EFH AL PLK TK KAP12080
	90	EFH AL KAP PLK TK 3090	EFH AL KAP PLK TK 4090	EFH AL KAP PLK TK 5090	EFH AL KAP PLK TK 6090	EFH AL KAP PLK TK 7090	EFH AL KAP PLK TK 8090	EFH AL KAP PLK TK 9090	EFH AL PLK TK KAP10090	EFH AL PLK TK KAP12090
	100	EFH AL KAP PLK TK 30100	EFH AL KAP PLK TK 40100	EFH AL KAP PLK TK 50100	EFH AL KAP PLK TK 60100	EFH AL KAP PLK TK 70100	EFH AL KAP PLK TK 80100	EFH AL KAP PLK TK 90100	EFH AL PLK TK KAP 100100	EFH AL KAP TK 120100
	120	EFH AL KAP PLK TK 30120	EFH AL KAP PLK TK 40120	EFH AL KAP PLK TK 50120	EFH AL KAP PLK TK 60120	EFH AL KAP PLK TK 70120	EFH AL KAP PLK TK 80120	EFH AL KAP PLK TK 90120	EFH AL PLK TK KAP 100120	EFH AL KAP TK 120120

EF H SERİSİ – DİKEY PROFİL SETİ

DİKEY PROFİL SETİ - BİLGİ NOTU

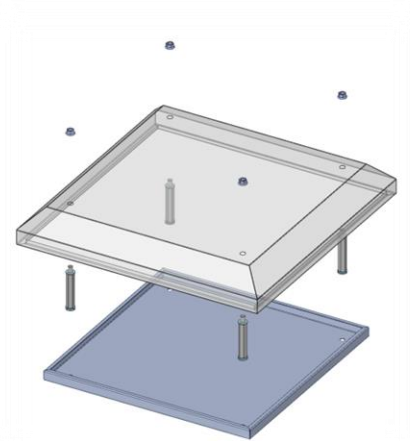
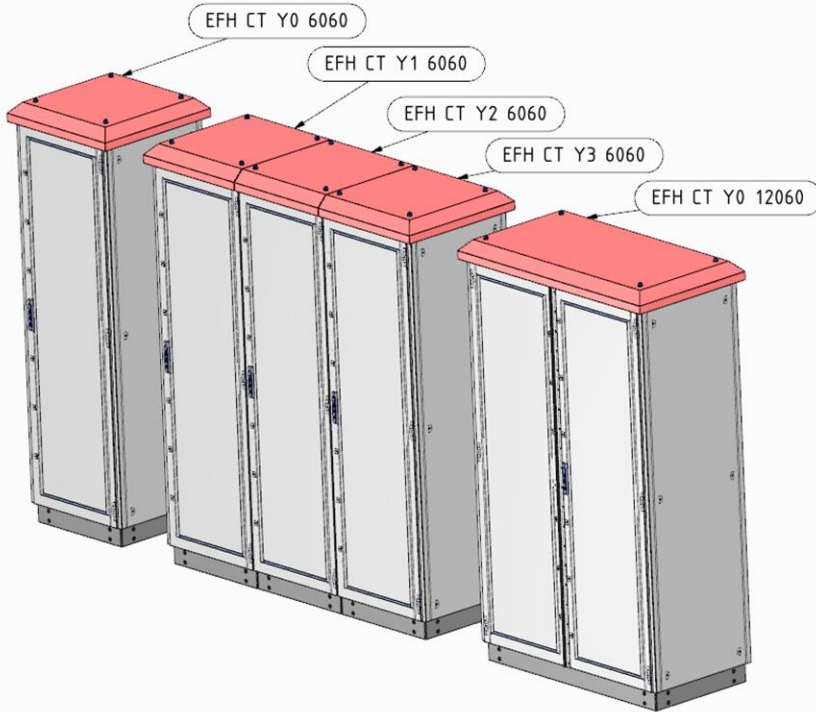
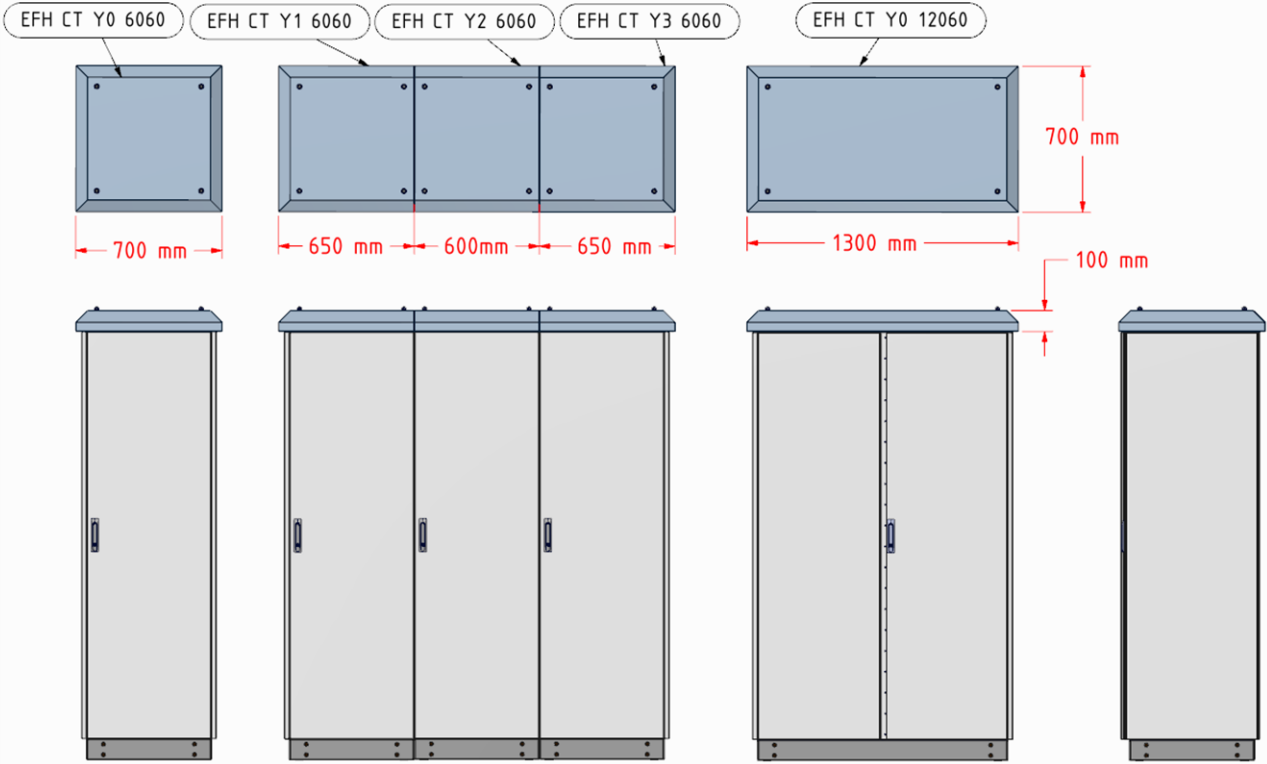
- Dikey profil seti 4 adet dikey profil ve bu profilleri yatay profillere bağlayan 4 adet köşe birleştirme setinden oluşur.EF H Dikey profiller galvaniz sac üstüne boyalıdır.

EF H DİKEY PROFİL SETİ				
KABİN ANMA YÜKSEKLİĞİ (cm)				
140	160	180	200	220
EFH DP TK 140	EFH DP TK 160	EFH DP TK 180	EFH DP TK 200	EFH DP TK 220

EF H SERİSİ – MONTAJ PROFİLLERİ

EF H MONTAJ PROFİLLERİ - BİLGİ NOTU

- **ME** kodlu profiller 3 mm galvaniz sacdan imal edilir .
- **MF** kodlu kompanzasyon profilleri 1,5 mm galvaniz sacdan imal edilir .Diğer profiller 2 mm galvanizdir.
- **MF** ve **MB** kodlu profiller ek tespitler ile montaj edilir . **EF** serisi ile ürün özellikleri ,kodları aynıdır.

EF H SERİSİ - ÇATI MODÜLLERİ - EF H CT Y**EF H ÇATI MODÜLLERİ - BİLGİ NOTU**

➤ **Y0** - Tekil çatı **Y1**- Sol çatı **Y2**- Orta çatı **Y3** -Sağ çatı bloğudur.

EF H SERİSİ ÇATI MODÜLLERİ – EF H CT YO – TEKİL ÇATI
KABİN ANMA GENİŞLİĞİ (cm)

		30	40	50	60	70	80	90	100	120
KABİN ANMA DERİNLİĞİ (cm)	30	EFH CT YO 3030	EFH CT YO 4030	EFH CT YO 5030	EFH CT YO 6030	EFH CT YO 7030	EFH CT YO 8030	EFH CT YO 9030	EFH CT YO 10030	EFH CT YO 12030
	40	EFH CT YO 3040	EFH CT YO 4040	EFH CT YO 5040	EFH CT YO 6040	EFH CT YO 7040	EFH CT YO 8040	EFH CT YO 9040	EFH CT YO 10040	EFH CT YO 12040
	50	EFH CT YO 3050	EFH CT YO 4050	EFH CT YO 5050	EFH CT YO 6050	EFH CT YO 7050	EFH CT YO 8050	EFH CT YO 9050	EFH CT YO 10050	EFH CT YO 12050
	60	EFH CT YO 3060	EFH CT YO 4060	EFH CT YO 5060	EFH CT YO 6060	EFH CT YO 7060	EFH CT YO 8060	EFH CT YO 9060	EFH CT YO 10060	EFH CT YO 12060
	70	EFH CT YO 3070	EFH CT YO 4070	EFH CT YO 5070	EFH CT YO 6070	EFH CT YO 7070	EFH CT YO 8070	EFH CT YO 9070	EFH CT YO 10070	EFH CT YO 12070
	80	EFH CT YO 3080	EFH CT YO 4080	EFH CT YO 5080	EFH CT YO 6080	EFH CT YO 7080	EFH CT YO 8080	EFH CT YO 9080	EFH CT YO 10080	EFH CT YO 12080
	90	EFH CT YO 3090	EFH CT YO 4090	EFH CT YO 5090	EFH CT YO 6090	EFH CT YO 7090	EFH CT YO 8090	EFH CT YO 9090	EFH CT YO 10090	EFH CT YO 12090
	100	EFH CT YO 30100	EFH CT YO 40100	EFH CT YO 50100	EFH CT YO 60100	EFH CT YO 70100	EFH CT YO 80100	EFH CT YO 90100	EFH CT YO 100100	EFH CT YO 120100
	120	EFH CT YO 30120	EFH CT YO 40120	EFH CT YO 50120	EFH CT YO 60120	EFH CT YO 70120	EFH CT YO 80120	EFH CT YO 90120	EFH CT YO 100120	EFH CT YO 120120

EF H SERİSİ ÇATI MODÜLLERİ – EF H CT Y1 – SOL ÇATI
KABİN ANMA GENİŞLİĞİ (cm)

		30	40	50	60	70	80	90	100	120
KABİN ANMA DERİNLİĞİ (cm)	30	EFH CT Y1 3030	EFH CT Y1 4030	EFH CT Y1 5030	EFH CT Y1 6030	EFH CT Y1 7030	EFH CT Y1 8030	EFH CT Y1 9030	EFH CT Y1 10030	EFH CT Y1 12030
	40	EFH CT Y1 3040	EFH CT Y1 4040	EFH CT Y1 5040	EFH CT Y1 6040	EFH CT Y1 7040	EFH CT Y1 8040	EFH CT Y1 9040	EFH CT Y1 10040	EFH CT Y1 12040
	50	EFH CT Y1 3050	EFH CT Y1 4050	EFH CT Y1 5050	EFH CT Y1 6050	EFH CT Y1 7050	EFH CT Y1 8050	EFH CT Y1 9050	EFH CT Y1 10050	EFH CT Y1 12050
	60	EFH CT Y1 3060	EFH CT Y1 4060	EFH CT Y1 5060	EFH CT Y1 6060	EFH CT Y1 7060	EFH CT Y1 8060	EFH CT Y1 9060	EFH CT Y1 10060	EFH CT Y1 12060
	70	EFH CT Y1 3070	EFH CT Y1 4070	EFH CT Y1 5070	EFH CT Y1 6070	EFH CT Y1 7070	EFH CT Y1 8070	EFH CT Y1 9070	EFH CT Y1 10070	EFH CT Y1 12070
	80	EFH CT Y1 3080	EFH CT Y1 4080	EFH CT Y1 5080	EFH CT Y1 6080	EFH CT Y1 7080	EFH CT Y1 8080	EFH CT Y1 9080	EFH CT Y1 10080	EFH CT Y1 12080
	90	EFH CT Y1 3090	EFH CT Y1 4090	EFH CT Y1 5090	EFH CT Y1 6090	EFH CT Y1 7090	EFH CT Y1 8090	EFH CT Y1 9090	EFH CT Y1 10090	EFH CT Y1 12090
	100	EFH CT Y1 30100	EFH CT Y1 40100	EFH CT Y1 50100	EFH CT Y1 60100	EFH CT Y1 70100	EFH CT Y1 80100	EFH CT Y1 90100	EFH CT Y1 100100	EFH CT Y1 120100
	120	EFH CT Y1 30120	EFH CT Y1 40120	EFH CT Y1 50120	EFH CT Y1 60120	EFH CT Y1 70120	EFH CT Y1 80120	EFH CT Y1 90120	EFH CT Y1 100120	EFH CT Y1 120120

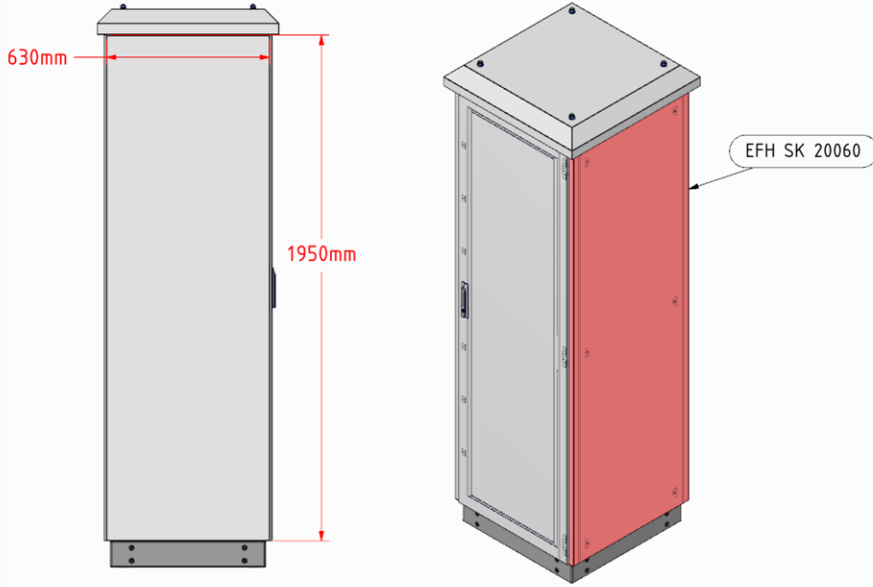
EF H SERİSİ ÇATI MODÜLLERİ – EF H CT Y2 – ORTA ÇATI
KABİN ANMA GENİŞLİĞİ (cm)

		30	40	50	60	70	80	90	100	120
KABİN ANMA DERİNLİĞİ (cm)	30	EFH CT Y2 3030	EFH CT Y2 4030	EFH CT Y2 5030	EFH CT Y2 6030	EFH CT Y2 7030	EFH CT Y2 8030	EFH CT Y2 9030	EFH CT Y2 10030	EFH CT Y2 12030
	40	EFH CT Y2 3040	EFH CT Y2 4040	EFH CT Y2 5040	EFH CT Y2 6040	EFH CT Y2 7040	EFH CT Y2 8040	EFH CT Y2 9040	EFH CT Y2 10040	EFH CT Y2 12040
	50	EFH CT Y2 3050	EFH CT Y2 4050	EFH CT Y2 5050	EFH CT Y2 6050	EFH CT Y2 7050	EFH CT Y2 8050	EFH CT Y2 9050	EFH CT Y2 10050	EFH CT Y2 12050
	60	EFH CT Y2 3060	EFH CT Y2 4060	EFH CT Y2 5060	EFH CT Y2 6060	EFH CT Y2 7060	EFH CT Y2 8060	EFH CT Y2 9060	EFH CT Y2 10060	EFH CT Y2 12060
	70	EFH CT Y2 3070	EFH CT Y2 4070	EFH CT Y2 5070	EFH CT Y2 6070	EFH CT Y2 7070	EFH CT Y2 8070	EFH CT Y2 9070	EFH CT Y2 10070	EFH CT Y2 12070
	80	EFH CT Y2 3080	EFH CT Y2 4080	EFH CT Y2 5080	EFH CT Y2 6080	EFH CT Y2 7080	EFH CT Y2 8080	EFH CT Y2 9080	EFH CT Y2 10080	EFH CT Y2 12080
	90	EFH CT Y2 3090	EFH CT Y2 4090	EFH CT Y2 5090	EFH CT Y2 6090	EFH CT Y2 7090	EFH CT Y2 8090	EFH CT Y2 9090	EFH CT Y2 10090	EFH CT Y2 12090
	100	EFH CT Y2 30100	EFH CT Y2 40100	EFH CT Y2 50100	EFH CT Y2 60100	EFH CT Y2 70100	EFH CT Y2 80100	EFH CT Y2 90100	EFH CT Y2 100100	EFH CT Y2 120100
	120	EFH CT Y2 30120	EFH CT Y2 40120	EFH CT Y2 50120	EFH CT Y2 60120	EFH CT Y2 70120	EFH CT Y2 80120	EFH CT Y2 90120	EFH CT Y2 100120	EFH CT Y2 120120

EF H SERİSİ ÇATI MODÜLLERİ – EF H CT Y3 – SAĞ ÇATI
KABİN ANMA GENİŞLİĞİ (cm)

		30	40	50	60	70	80	90	100	120
KABİN ANMA DERİNLİĞİ (cm)	30	EFH CT Y3 3030	EFH CT Y3 4030	EFH CT Y3 5030	EFH CT Y3 6030	EFH CT Y3 7030	EFH CT Y3 8030	EFH CT Y3 9030	EFH CT Y3 10030	EFH CT Y3 12030
	40	EFH CT Y3 3040	EFH CT Y3 4040	EFH CT Y3 5040	EFH CT Y3 6040	EFH CT Y3 7040	EFH CT Y3 8040	EFH CT Y3 9040	EFH CT Y3 10040	EFH CT Y3 12040
	50	EFH CT Y3 3050	EFH CT Y3 4050	EFH CT Y3 5050	EFH CT Y3 6050	EFH CT Y3 7050	EFH CT Y3 8050	EFH CT Y3 9050	EFH CT Y3 10050	EFH CT Y3 12050
	60	EFH CT Y3 3060	EFH CT Y3 4060	EFH CT Y3 5060	EFH CT Y3 6060	EFH CT Y3 7060	EFH CT Y3 8060	EFH CT Y3 9060	EFH CT Y3 10060	EFH CT Y3 12060
	70	EFH CT Y3 3070	EFH CT Y3 4070	EFH CT Y3 5070	EFH CT Y3 6070	EFH CT Y3 7070	EFH CT Y3 8070	EFH CT Y3 9070	EFH CT Y3 10070	EFH CT Y3 12070
	80	EFH CT Y3 3080	EFH CT Y3 4080	EFH CT Y3 5080	EFH CT Y3 6080	EFH CT Y3 7080	EFH CT Y3 8080	EFH CT Y3 9080	EFH CT Y3 10080	EFH CT Y3 12080
	90	EFH CT Y3 3090	EFH CT Y3 4090	EFH CT Y3 5090	EFH CT Y3 6090	EFH CT Y3 7090	EFH CT Y3 8090	EFH CT Y3 9090	EFH CT Y3 10090	EFH CT Y3 12090
	100	EFH CT Y3 30100	EFH CT Y3 40100	EFH CT Y3 50100	EFH CT Y3 60100	EFH CT Y3 70100	EFH CT Y3 80100	EFH CT Y3 90100	EFH CT Y3 100100	EFH CT Y3 120100
	120	EFH CT Y3 30120	EFH CT Y3 40120	EFH CT Y3 50120	EFH CT Y3 60120	EFH CT Y3 70120	EFH CT Y3 80120	EFH CT Y3 90120	EFH CT Y3 100120	EFH CT Y3 120120

EF H SERİSİ SABİT KAPAKLAR -EF H SK

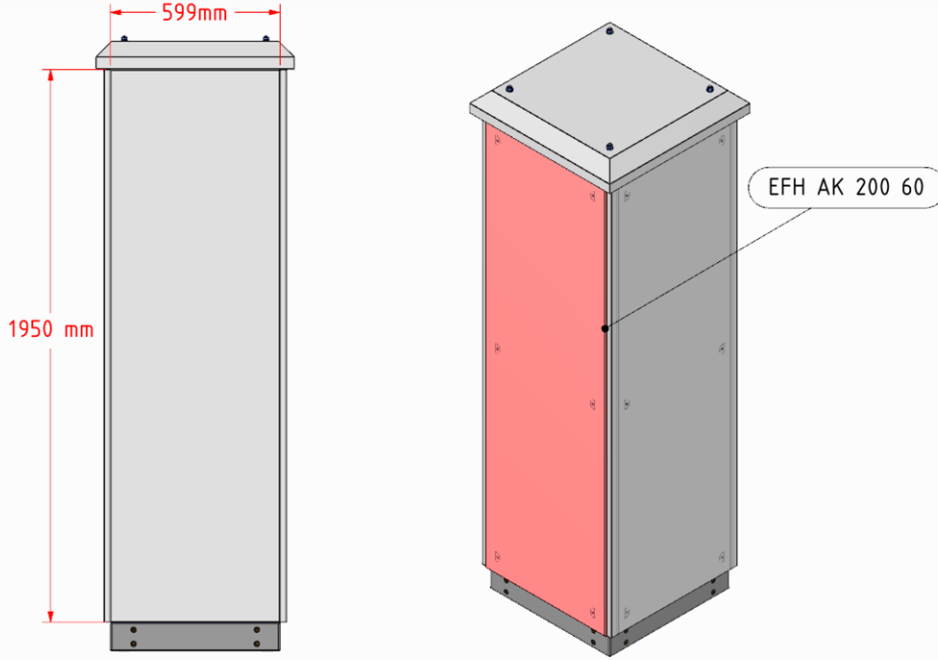


EF H SABİT KAPAKLAR BİLGİ NOTU

- Pano sağ ve sol kapakları **EFH SK** üst sabit kapaklar **UK** kodu ile belirtilir. Sabit kapaklar büküm ve form kalıpları ile mukavemeti arttırılmıştır . **EFH** serisi sabit kapaklar contalıdır ve özel ek bükümlüdür.
- **UK** kodlu kapaklar modül seti içindedir ve **EF** serisi ile aynıdır. Yedek parça ihtiyacı dışında haricen sipariş gerekmez. Çatı modülü tercih edilmiş ise ayrıca **UK** kullanılmaz.

EF H SABİT KAPAKLAR -SK										
KABİN ANMA GENİŞLİĞİ (CM)										
		30	40	50	60	70	80	90	100	120
KABİN ANMA YÜKSEKLİĞİ (cm)	140	EFH SK 14030	EFH SK 14040	EFH SK 14050	EFH SK 14060	EFH SK 14070	EFH SK 14080	EFH SK 14090	EFH SK 140100	EFH SK 140120
	160	EFH SK 16030	EFH SK 16040	EFH SK 16050	EFH SK 16060	EFH SK 16070	EFH SK 16080	EFH SK 16090	EFH SK 160100	EFH SK 160120
	180	EFH SK 18030	EFH SK 18040	EFH SK 18050	EFH SK 18060	EFH SK 18070	EFH SK 18080	EFH SK 18090	EFH SK 180100	EFH SK 180120
	200	EFH SK 20030	EFH SK 20040	EFH SK 20050	EFH SK 20060	EFH SK 20070	EFH SK 20080	EFH SK 20090	EFH SK 200100	EFH SK 200120
	220	EFH SK 22030	EFH SK 22040	EFH SK 22050	EFH SK 22060	EFH SK 22070	EFH SK 22080	EFH SK 22090	EFH SK 220100	EFH SK 200120

EF H SERİSİ SABİT ARKA KAPAKLAR -EFH AK



EF H ARKA KAPAKLAR BİLGİ NOTU

- Pano arka kapakları **EFH AK** kodu ile belirtilir. **EFH** serisi arka kapaklar contalıdır ve özel ek bükümlüdür.

EF H SABİT ARKA KAPAKLAR – EFH AK

KABİN ANMA GENİŞLİĞİ (CM)

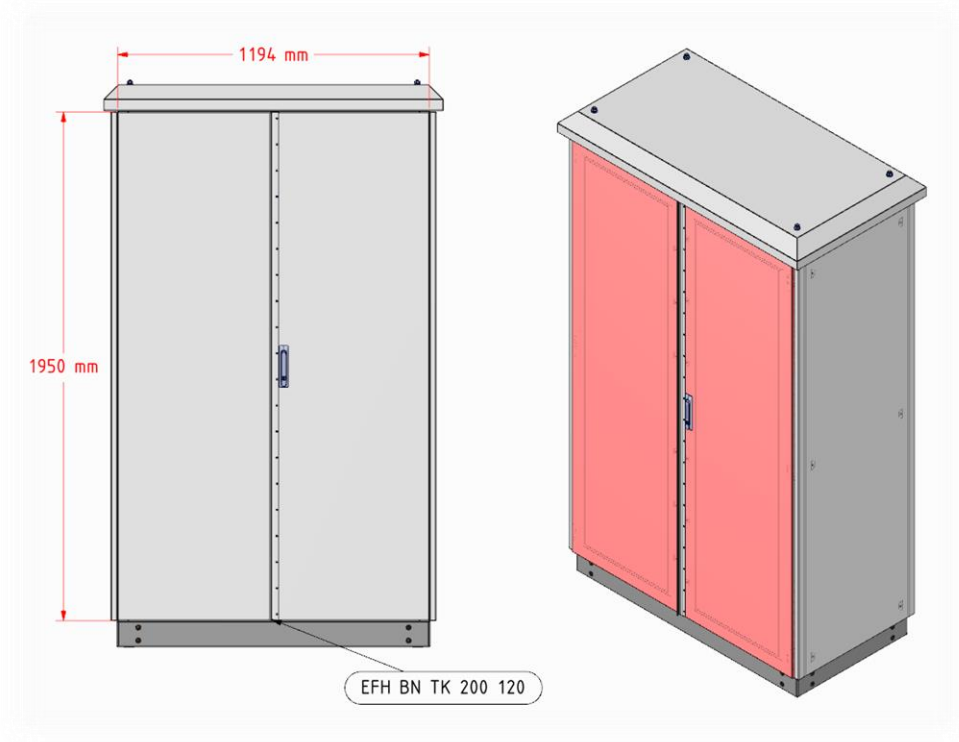
KABİN ANMA YÜKSEKLİĞİ (cm)	KABİN ANMA GENİŞLİĞİ (CM)									
	30	40	50	60	70	80	90	100	120	
140	EFH AK 14030	EFH SK 14040	EFH AK 14050	EFH AK 14060	EFH AK 14070	EFH AK 14080	EFH AK 14090	EFH AK 140100	EFH AK 140120	
	EFH AK 16030	EFH AK 16040	EFH AK 16050	EFH AK 16060	EFH AK 16070	EFH AK 16080	EFH AK 16090	EFH AK 160100	EFH AK 160120	
180	EFH AK 18030	EFA AK 18040	EFH AK 18050	EFH AK 18060	EFH AK 18070	EFH AK 18080	EFH AK 18090	EFH AK 180100	EFH AK 180120	
	EFH AK 20030	EFA AK 20040	EFH AK 20050	EFH AK 20060	EFH AK 20070	EFH AK 20080	EFH AK 20090	EFH AK 200100	EFH AK 200120	
220	EFH AK 22030	EFA AK 22040	EFH AK 22050	EFH AK 22060	EFH AK 22070	EFH AK 22080	EFH AK 22090	EFH AK 220100	EFH AK 200120	

EF H SERİSİ ÖN KAPILAR -EF H OK

EF H ÖN KAPILAR - BİLGİ NOTU

- EF H serisi ön kapılar EF H OK kodu ile belirtilir . Kapılar ispanyolet tip kilit mekanizması ile donatılmış olup dört noktadan kilitlenir. İşletimde istenmeyen esnemeleri önlemek için iç yüzeyden gerekli profiller ile desteklenmiştir.
- Kapı görseli ve ölçüleri EF serisi ile aynıdır .
- EF H Bindirmeli kapı sistemi ile pano ön alanda geniş açık alan kullanımı sağlanır . EFH BN TK kodu ile tanımlanır. EF H serisinde cam , filtre , fan vb. IP düzeyini düşüren uygulamalar yoktur.

EF H SERİSİ ÖN KAPILAR – EF H OK								
KABİN ANMA GENİŞLİK ÖLÇÜSÜ – (cm)								
KABİN ANMA YÜKSEKLİĞİ (cm)	30	40	50	60	70	80	90	100
140	EFH OK 14030	EFH OK 14040	EFH OK 14050	EFH OK 14060	EFH OK 14070	EFH OK 14080	EFH OK 14090	EFH OK 140100
160	EFH OK 16030	EFH OK 16040	EFH OK 16050	EFH OK 16060	EFH OK 16070	EFH OK 16080	EFH OK 16090	EFH OK 160100
180	EFH OK 18030	EFH OK 20040	EFH OK 20050	EFH OK 20060	EFH OK 20070	EFH OK 20080	EFH OK 20090	EFH OK 200100
200	EFH OK 20030	EFH OK 20040	EFH OK 20050	EFH OK 20060	EFH OK 20070	EFH OK 20080	EFH OK 20090	EFH OK 200100
220	EFH OK 22030	EFH OK 22040	EFH OK 22050	EFH OK 22060	EFH OK 22070	EFH OK 22080	EFH OK 22090	EFH OK 220100

EF H SERİSİ BİNDİRMELİ ÖN KAPILAR -EF H BN TK

EF H SERİSİ BİNDİRMELİ ÖN KAPILAR – EFH BN TK				
KABİN ANMA GENİŞLİK ÖLÇÜSÜ – (cm)				
	80	100	120	
KABİN ANMA YÜKSEKLİĞİ (cm)	140	EFH BN TK 14080	EFH BN TK 140100	EFH BN TK 140120
160	EFH BN TK 16080	EFH BN TK 160100	EFH BN TK 160120	
180	EFH BN TK 18080	EFH BN TK 180100	EFH BN TK 180120	
200	EFH BN TK 20080	EFH BN TK 200100	EFH BN TK 200120	
220	EFH BN TK 22080	EFH BN TK 220100	EFH BN TK 220120	

EF SERİSİ AKSESUARLAR



****Katalogda bulunmayan aksesuarlar ve ölçü detayları için lütfen firmamıza danışınız.**

AYBOLD M12 D MAPA TK. (MAPA TAKIMI)

Ürün kullanım alanı : Panoların üstten vinç ile taşınması .

Miktar /Adet : 1 set 2 adet

Ebat : Metrik 12 tek tip

Malzeme : Döküm

Renk:Galvaniz



EF L MAPA TK (MAPA TAKIMI)

Ürün kullanım alanı : Birleşik panoların üstten vinç ile taşınması .

Miktar /Adet : 1 set 2 adet

Ebat : Metrik 12 montaj

Malzeme : sac-gzr 4 mm

Renk:Galvaniz



EF MAPA TK (MAPA TAKIMI)

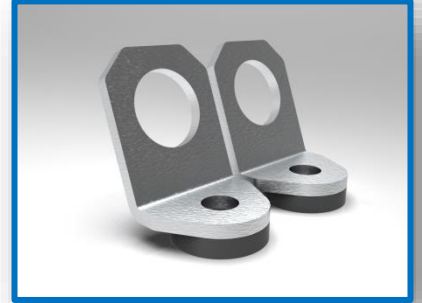
Ürün kullanım alanı : Panoların üstten vinç ile taşınması .

Miktar /Adet : 1 set 2 adet

Ebat : Metrik 12 montaj .Ölçü detayı için danışınız.

Malzeme : Sac –gzr 4mm

Renk:Galvaniz



AYD TE TK (AYDINLATMA TESPİT TAKIMI)

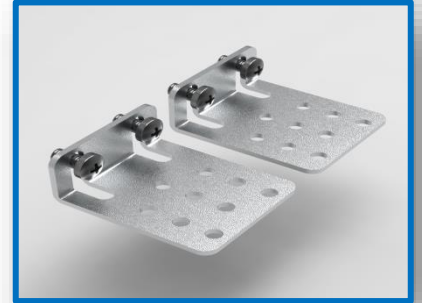
Ürün kullanım alanı : Pano iç aydınlatma armatür montajı.

Miktar /Adet : 1 set 2 adet

Ebat : Ölçü detayı için danışınız.

Malzeme : sac – gzr 2 mm

Renk:Galvaniz



EF DST TK (DERİNLİK AYARLI TESPİT TAKIMI)

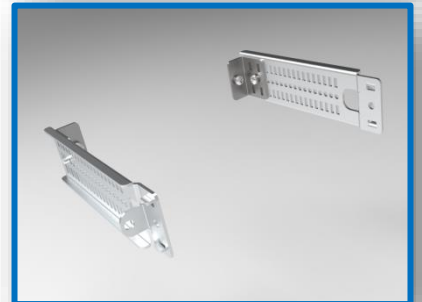
Ürün kullanım alanı : Montaj plakları tespiti.

Miktar /Adet : 1 set 2 adet

Ebat : Ölçü detayı için danışınız.

Malzeme : Sac – gzr 2 mm

Renk:Galvaniz



****Katalogda bulunmayan aksesuarlar ve ölçü detayları için lütfen firmamıza danışınız.**

EF DST 01 TK (DERİNLİK AYARLI TESPİT TAKIMI MODEL 2)

Ürün kullanım alanı : W otomat rayı montajı.

Miktar /Adet : 1 set 2 adet

Ebat : Ölçü detayı için danışınız.

Malzeme : sac-gzr 2mm

Renk:Galvaniz

**EF KBN BE TK (KABİN BİRLEŞTİRME MALZEMESİ)**

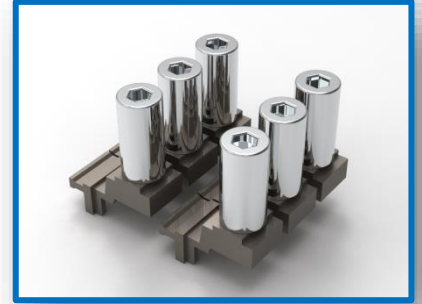
Ürün kullanım alanı : Dikey profiller üzerinden kabin birleştirme.

Miktar /Adet : 1 set 6 adet

Ebat : Metrik 6

Malzeme : Döküm zamak &çelik cıvata

Renk: Krom

**EF KBN BE TK 01 (KABİN BİRLEŞTİRME MALZEMESİ MODEL 2)**

Ürün kullanım alanı : Dikey profiller üzerinden kabin birleştirme.

Miktar /Adet : 1 set 6 adet

Ebat : Ölçü detayı için danışınız.

Malzeme : Sac –gzr 2mm

Renk:Galvaniz

**EF MP PRF TE TK (MONTAJ PLAKASI TESPİT TAKIMI)**

Ürün kullanım alanı : Montaj plakası profilleri tespit .

Miktar /Adet : 1 set 4 adet

Ebat : Ölçü detayı için danışınız.

Malzeme : sac – gzr 2 mm

Renk:Galvaniz

**EF KNL TE TK .01 (KABLO KANALI TESPİT TAKIMI)**

Ürün kullanım alanı : Kablo kanalı tespiti.

Miktar /Adet : 1 set 2 adet

Ebat : Ölçü detayı için danışınız.

Malzeme : Sac – gzr 2 mm

Renk:Galvaniz



****Katalogda bulunmayan aksesuarlar ve ölçü detayları için lütfen firmamıza danışınız.**

EF KNL TE TK (KABLO KANALI TESPİT TAKIMI MODEL 2)

Ürün kullanım alanı : Kablo kanalı tespiti

Miktar /Adet : 1 set 2 adet

Ebat : Ölçü detayı için danışınız.

Malzeme : sac-gzr 2mm

Renk:Galvaniz

**EF MA TE TK (PROFİL TESPİT TAKIMI)**

Ürün kullanım alanı : MA tip profillerin tespiti.

Miktar /Adet : 1 set 2 adet

Ebat : Ölçü detayı için danışınız.

Malzeme : Döküm zamak &çelik cıvata

Renk: Galvaniz

**EF MB TE TK (PROFİL TESPİT TAKIMI)**

Ürün kullanım alanı : MB tip profillerin tespiti.

Miktar /Adet : 1 set 2 adet

Ebat : Ölçü detayı için danışınız.

Malzeme : Sac –gzr 2mm

Renk:Galvaniz

**EF PRF TE TK (PROFİL TESPİT TAKIMI)**

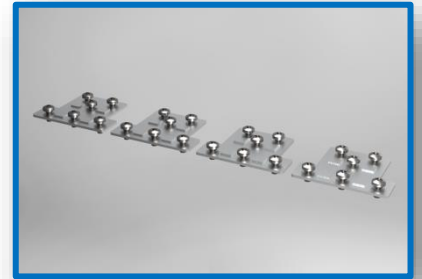
Ürün kullanım alanı : Dikey profil Yatay profil arası T bağlantı

Miktar /Adet : 1 set 4 adet

Ebat : Ölçü detayı için danışınız.

Malzeme : sac – gzr 2 mm

Renk:Galvaniz

**EF PRF TE .01 TK (PROFİL TESPİT TAKIMI MODEL 2)**

Ürün kullanım alanı : DP ve YP profiler üzerinde genel tespit amaçlı.

Miktar /Adet : 1 set 4 adet

Ebat : Ölçü detayı için danışınız.

Malzeme : Sac – gzr 2 mm

Renk:Galvaniz



****Katalogda bulunmayan aksesuarlar ve ölçü detayları için lütfen firmamıza danışınız.**

EF TF 225 (TEPE FANI)

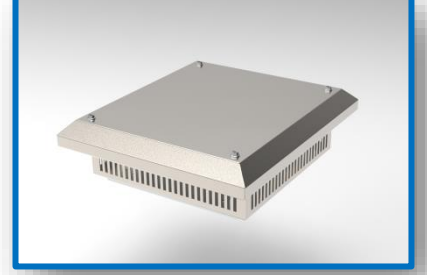
Ürün kullanım alanı : Pano üstten havalandırma.

Miktar /Adet : 1 adet. (fan motoru opsiyonel)

Ebat : Montaj genişlik alanı 225 mm*225 mm

Malzeme : sac-dkp 1,5mm

Renk: Ral 7035 std.

**EKA FLT 40100 (FİLTRE)**

Ürün kullanım alanı : Fanlı veya fansız hava filtresi sacı.

Miktar /Adet : 1 set 2 adet

Ebat : Ölçü 40 cm ve 100 cm kapı ölçülerine uyarlanacak şekilde değişir.

Malzeme : Sac dkp 1mm

Renk: Ral 7035 std.

**EF PRJ CB (PROJE CEBİ)**

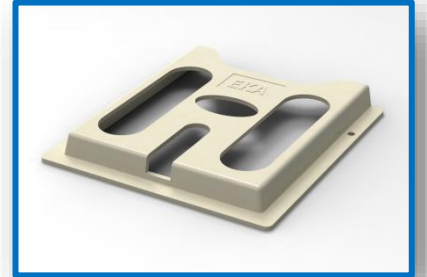
Ürün kullanım alanı : Kapı içi evrak muhafazası.

Miktar /Adet : 1 adet

Ebat : A4 ve A5 ebatlarda.

Malzeme : Plastik

Renk: Gri

**EF LTP SP 50.80 (LAPTOP SEHPASI)**

Ürün kullanım alanı : Kapı içi mafsallı laptop sehpası.

Miktar /Adet : 1 adet

Ebat : 50 cm ve 80 cm kapı iç ölçülerinde.

Malzeme : sac – dkp 1,5 mm

Renk: Opsiyonel

**EF MFZ 80-120 (MENFEZ)**

Ürün kullanım alanı : Kapı veya pano yan duvarlarda havalandırma.

Miktar /Adet : 1 adet

Ebat : 80 mm ve 120mm lik kare ölçülerde.

Malzeme : Plastik

Renk:Gri



****Katalogda bulunmayan aksesuarlar ve ölçü detayları için lütfen firmamıza danışınız.**

EF KBN PRF 30.120 (KABİN PROFİLİ)

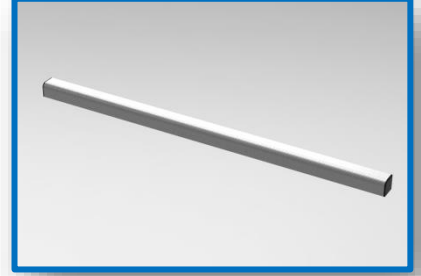
Ürün kullanım alanı : Kabin üst & alt tamamlayıcı profil.

Miktar /Adet : 1 adet

Ebat : 30 cm -120 cm Arası kabin genişliklerinde.

Malzeme : alüminyum+plastik

Renk:Alüminyum-eloksallı

**EF SY TP 1 (ŞALTER YÜKSELTME)**

Ürün kullanım alanı : Kompakt şalterler için ayarlı yükseltme.

Miktar /Adet : 1 adet /3 parçalı

Ebat : 145mm *95 mm* 70 mm Boy 1

Malzeme : Sac gızr 2mm

Renk: Galvaniz

**EF SY TP 2 (ŞALTER YÜKSELTME)**

Ürün kullanım alanı : Kompakt şalterler için ayarlı yükseltme.

Miktar /Adet : 1 adet /3 parçalı

Ebat : 170mm *125 mm* 60 mm Boy 2

Malzeme : Sac –gızr 2mm

Renk:Galvaniz

**EF SY TP 3 (ŞALTER YÜKSELTME)**

Ürün kullanım alanı : Kompakt şalterler için ayarlı yükseltme.

Miktar /Adet : 1 adet /3 parçalı

Ebat : 260mm *185 mm* 60 mm Boy 3

Malzeme : sac – gızr 2 mm

Renk:Galvaniz

**EF SY TP 4 (ŞALTER YÜKSELTME)**

Ürün kullanım alanı : Kompakt şalterler için ayarlı yükseltme.

Miktar /Adet : 1 adet /4 parça

Ebat : 55mm *50 mm* 50 mm Boy 4 (parçalı+profil destekli kullanım)

Malzeme : Sac – gızr 2 mm

Renk:Galvaniz



****Katalogda bulunmayan aksesuarlar ve ölçü detayları için lütfen firmamıza danışınız.**

EF MST PEN (BARA MESNET)

Ürün kullanım alanı : Topraklama ve Nötr mesnetleme

Miktar /Adet : 1 adet

Ebat : 60mm *30 mm* 30 mm

Malzeme : sac gızr 2 mm

Renk:Galvaniz

**EF DR TP (DRENAJ TIPASI)**

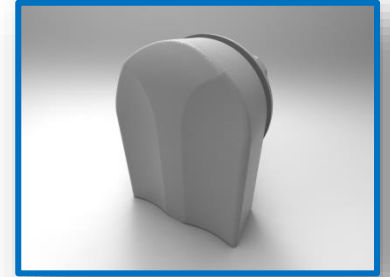
Ürün kullanım alanı : Pano havalandırma.

Miktar /Adet : 1 adet

Ebat : 70mm *55 mm* 22 mm delik çap 21 mm

Malzeme : Plastik

Renk: Gri

**EF KBL KNL TE (KANAL TESPİTİ)**

Ürün kullanım alanı : Otomat rayına kanal montajı.

Miktar /Adet : 1 adet

Ebat : 120mm *30 mm* 35 mm - 40 mm genişlikte kanallar için

Malzeme : plastik

Renk:Siyah



KALİTE BELGELERİ



СИСТЕМА СЕРТИФИКАЦИИ ГОСТ Р
ФЕДЕРАЛЬНОЕ АГЕНТСТВО ПО ТЕХНИЧЕСКОМУ РЕГУЛИРОВАНИЮ И МЕТРОЛОГИИ

СЕРТИФИКАТ СООТВЕТСТВИЯ

№ РОСС ТР.НБ61.108456
Срок действия с 15.06.2020 по 14.06.2023
№ 0571429

ОРГАН ПО СЕРТИФИКАЦИИ В.А.Р.У.11НН61
Орган по сертификации ООО "СЕРТИМ", Адрес: 153000, РОССИЯ, Ивановская область, города Иваново, улица Богдана Хмельницкого, дом 36В, телефон +7 4912773165. Адрес электронной почты info@certim.ru

ПРОДУКЦИЯ Основания для Электронической аппаратуры городской марки "Ekaos".
Средства вытиски. Код ОК 27.12.32

СООТВЕТСТВУЕТ ТРЕБОВАНИЯМ НОРМАТИВНЫХ ДОКУМЕНТОВ
Спецификация изготовителя Код ТН ВЭД

ИЗГОТОВИТЕЛЬ Eka pano ve kabin sistemleri san. tic. ih. di. gi. Адрес: ТУРЦИЯ, Аккабургаз mahallesi 3101 sokak no 8/1 Eseyuyurt, Istanbul, Turkey.

СЕРТИФИКАТ ВЫДАН Eka pano ve kabin sistemleri san. tic. ih. di. gi. Адрес: ТУРЦИЯ, Аккабургаз mahallesi 3101 sokak no 8/1 Eseyuyurt, Istanbul, Turkey.

НА ОСНОВАНИИ
Протокол испытаний № 602-R-15/06/20 от 15.06.2020 года, выданный Испытательной лабораторией Общества с ограниченной ответственностью "ТАНПАЛ" (аттестат аккредитации РОСС RU.315178.640.010.01013)

ДОПОЛНИТЕЛЬНАЯ ИНФОРМАЦИЯ
Срок действия: 3с

Руководитель органа: П.Г. Руднев
Эксперт: В.И. Шариков

Сертификат не применяется при обязательной сертификации

GOST-R

008202

YERLİ MALİ BELGESİ

İSTANBUL SANAYİ ODASI

Belgenin Veriliş Tarihi : 15.09.2020 Belgenin Geçerlilik Tarihi : 15.09.2021 Belge No : 3020108366110
Üretici Ünvanı: EKA PANO VE KABIN SİSTEMLERİ SANAYİ TİCARET LİMİTED ŞİRKETİ

İşyeri Adresi: Akcaburgaz Mah.3101.Sok.No:8/1 ESENYURT/İSTANBUL

Üreticinin Vergi Kimlik No: 3260277633 TC Kimlik No: MERSİS No : 0326027763300010

Teléfono: 212-4713999 E-posta: ekaj@ekapano.com.tr
Faks: 212-4713996 Web Adresi: www.ekapano.com.tr

Ticaret Sicil No: 789017 Üye Sicil No: 41497

Örün Adı: Elektrik panosu (dağıtım) /
Örün Kodu (PRODCOM/GTIP): 27.12.40.30.00 /
Teknik Özellikler/Marka Adı, Modeli, Seri Numarası, Cinsi): Marka Adı: EKA PANO
Kapasite Raporunun Tarihi :26.11.2018 No : 35236 Geçerlilik Süresi :25.11.2020
Sanayi Sicil Belgesinin Tarihi : 09.04.2013 No : 612564

Yerli Katkı Oranı : % 99,41

Örünün Teknolojik Düzeyi (düşük/orta-düşük/orta-yüksek/yüksek/Enüvans) : orta-yüksek

Diğer bilgi ve belgeler :

İşbu belge Bilim, Sanayi ve Teknoloji Bakanlığı'nun 13/09/2014 tarih ve 29118 sayılı Resmî Gazetede yayımlanan "Yerli Malî Tehniği (SGM 2014/33) "na istinaden ve TOBB tarafından hazırlanan "Yerli Malî Belgesinin Düzenlenmesi Uygulama Esaslarına " göre 15.09.2020 tarihinde düzenlenmiştir. Belgenin geçerlilik süresi veriliş tarihinden itibaren bir yıl geçerlidir.

Dışlanmayan Ürün/Borsa
İSTANBUL SANAYİ ODASI

Yerli Malı Belgesi

UYGUNLUK BEYANI ONAY SERTİFİKASI
EC-ATTESTATION CERTIFICATE

Belirli Gerilim Sınırları İçin Tasarlanan
Elektrikli Ekipman İçin Uygunluk - 2014/35/EU

The Low Voltage Directive - 2014/35/EU

Belge Numarası / Certificate Number : CE 19-0016-01R01
Kuruluşun Adı / Name of Company : EKA PANO VE KABIN SİSTEMLERİ SAN. VE TİC. LTD.ŞTİ
Kuruluşun Adresi / Address of Company : AKCABURGAZ MAH. 3101 SK. NO: 8/1 ESENYURT / İSTANBUL
Üretim Yeri Adı / Name of Manufacturer : EKA PANO VE KABIN SİSTEMLERİ SAN. VE TİC. LTD.ŞTİ
Üretim Yeri Adresi / Address of Manufacturer : AKCABURGAZ MAH. 3101 SK. NO: 8/1 ESENYURT / İSTANBUL
Ürün Tanımı / Product Description : BOS MAHFAZALAR / EMPTY ENCLOSURES
Ticari Marka / Trade Mark : EKA PANO
Model / Model : EMK SERİSİ HARİCİ PANO, EM SERİSİ DUVAR TİPİ PANO, EF SERİSİ DİKKİ TIP MODÜLER PANO / EMK Series Cabinet Enclosure, EM Series Wall Mounted Enclosure, EF Series Stand Type Modular Enclosure

İlgili Yönetmelik(ler) / Relevant Directive(s) : 2014/35/EU Belirli Gerilim Sınırları İçin Tasarlanan Elektrikli Ekipman İçin Uygunluk - 2014/35/EU The Low Voltage Directive

İlgili Standart(lar) / Relevant Standard(s) : TS EN 62208: 2014

Rapor Numarası / Report Number : 16-0346-R02-N01-01
İlk Belgelendirme Tarihi / First Certification Date : 09 / 05 / 2019
Yeni Yayın Tarihi / New Issue Date : 01 / 05 / 2020
Geçerlilik Tarihi / Validity Date : 31 / 05 / 2021

Kuruluşun ballandıralarına veya yetkililerine kontrol edebilirsiniz. (You can check the validity of the certificate by using QR code.)

01 / 05 / 2021
ATA ÇELİK AKDOĞAN
Genel Müdür / General Manager

VT TEST LABORATUVARLARI LTD. ŞTİ. Saray Modern Keresatöler San. Sit. 4. Cad. No: 9 K.Kazan/ANKARA-Tür. 0312 815 12 25 - 26 www.lvt.com.tr - lvt@lvt.com.tr

CE Uygunluk Beyanı Onay Sertifikası

TEST SERTİFİKASI / TEST CERTIFICATE

Number : C-19-0251-R01
Client : EKA PANO VE KABIN SİSTEMLERİ SAN. VE TİC. LTD.ŞTİ
Manufacturer : EKA PANO VE KABIN SİSTEMLERİ SAN. VE TİC. LTD.ŞTİ

Definition of the Samples : LOW VOLTAGE DISTRIBUTION PANEL with 5000 A INPUT SWITCH

Technical Data : 60KA / 300 ms

Test Standard : IEC TR 61641:2014

Subject : TEST RESULT (PASSED)

Test Application : Test Under Conditions of Arcing Due to Internal Fault

Test Report Number : 19-0251-R01-N01-01

Test Report Date : 15.04.2020

Certificate Date : 14.10.2019

Person in Charge of Test: Cem AKDOĞAN
Head of Testing Laboratory: Çiğdem GÖKSEL

www.lvt.com.tr

FRT.06 / Rev01 / 1019

Saray Modern Keresatöler San. Sit. 4. Cad. No: 9 K.Kazan - Ankara - TÜRKİYE
Tel : +90 312 815 12 25 - 26 - Fax : +90 312 815 12 27 - e-mail : lvt@lvt.com.tr

IEC 61641 İÇ ARK TEST SERTİFİKASI



ISO 45001 BELGESİ



Kalite Yönetimi
Sertifikası



Çevre Yönetimi
Sertifikası



Boğaziçi Üniversitesi
100ka TEST BELGESİ

Güncel sertifikalarımız için lütfen web sitemizi takip edin <http://www.ekapano.com.tr/kalite-belgeleri>

ÜRÜN BELGESİ / PRODUCT CERTIFICATE

Lvt
cert
Product Certification

Belge Numarası: 43-1-61439/R0

Kuruluşun Adı / Firma Adı: EKA PANO VE KABIN SİSTEMLERİ SAN. ve TIC. LTD. ŞTİ.

Kuruluşun Adresi: AKÇABURGAZ MAH. 3101 SK. NO: 8/1 ESENYURT / İSTANBUL

Kuruluşun Üretim Yeri Adı: EKA PANO VE KABIN SİSTEMLERİ SAN. ve TIC. LTD. ŞTİ.

Kuruluşun Üretim Yeri Adresi: AKÇABURGAZ MAH. 3101 SK. NO: 8/1 ESENYURT / İSTANBUL

Tescilli Ticari Marka: EKA PANO ELEKTRİK KABIN SİSTEMLERİ / EKATECH

İlgili Standart: TS EN 61439-1-2012+AC:2014+T1:2014. Alçak Gerilim Anahatlarına Düzene ve Kontrol Düzene Panoları - Bölüm 1: Genel Kurallar IEC 61439-1-2011 Low-Voltage Switchgear And Controlgear Assemblies - Part 1: General Rules TS EN 61439-2-2012. Alçak Gerilim Anahatlarına ve Kontrol Düzene Döşemeleri - Bölüm 2: Döş. Anahatlarına ve Kontrol Düzene Döşemeleri IEC 61439-2-2011 Low-Voltage Switchgear And Controlgear Assemblies - Part 2: Power Switchgear And Controlgear Assemblies

İlk Belgelendirme Tarihi: 06.09.2019

Yeni Yayın Tarihi: 04.05.2020

Belgenin Son Geçerlilik Tarihi: 03.05.2023

Belge Kapsamı:

- Tip/Model: Dâhili Tip / 5000 A GİRİŞ SAĞLATERLİ ALÇAK GERİLİM DAĞITIM PANOSU
- Kullanım Alanına Göre Tip: Alçak Gerilim Anahatlarına Düzene ve Kontrol Düzene Panoları
- Tasarım Göre Tip: Çiğ Anahatlarına Düzene ve Kontrol Düzene Panoları (PSC-PANOSU)
- Testin Sınırları Göre Tip: Birisi gi - Sabit
- Panonun Elektrik Çatışmasına Göre Tipi: Yekil Personel
- Beyan Gerilimi (U_n): 400 V
- Çatışma Gerilimi (U_{sc}): 400 V
- Akça Döşemelerde Dâhice Dayanım Gerilimi (U_{imp}): 8 kV
- Mahfazaya Montaj Şekli: Çevresel

(Belge Kapsamının Devamı 2.Sayfada)

Karekodla kullanarak belge geçerliliğini kontrol edebilirsiniz.

04 / 05 / 2020
ATA GÜR ARSIZANLI
Genel Müdür

Lvt

TS EN 61439-1-2 TEST SERTİFİKASI

ÜRÜN BELGESİ / PRODUCT CERTIFICATE

Lvt
cert
Product Certification

Belge Numarası: 43-1-62208/R0

Kuruluşun Adı / Firma Adı: EKA PANO VE KABIN SİSTEMLERİ SAN. ve TIC. LTD.ŞTİ.

Kuruluşun Adresi: AKÇABURGAZ MAH. 3101 SK. NO: 8/1 ESENYURT / İSTANBUL

Kuruluşun Üretim Yeri Adı: EKA PANO VE KABIN SİSTEMLERİ SAN. ve TIC. LTD.ŞTİ.

Kuruluşun Üretim Yeri Adresi: AKÇABURGAZ MAH. 3101 SK. NO: 8/1 ESENYURT / İSTANBUL

Tescilli Ticari Marka: EKA PANO

İlgili Standart: TS EN 62208-2014 - Boş Muhafazalar - Alçak Gerilim Anahatlarına ve Kontrol Düzene İçi - Genel Kurallar IEC 62208-2011 - Empty Enclosures For Low-Voltage Switchgear And Controlgear Assemblies - General Requirements

İlk Belgelendirme Tarihi: 31.01.2017

Yeni Yayın Tarihi: 04.05.2020

Belgenin Son Geçerlilik Tarihi: 03.05.2023

Belge Kapsamı:

EMH SERİSİ HARİCİ PANO

- Metal / Zeminle Sabitleyem / Bina Dışı
- Beyan Koruma Derecesi: IP66
- Beyan Mekansal Dâhice Kodu: IK10
- Boyutları (Yükseklik x Geniçlik x Derinlik): 300 mm x 300 mm x 150 mm 'den 2200 mm x 800 mm x 800 mm 'e kadar
- Panonun Sac Kalınlığı (Metal) (mm): SCMAL Sac / 1,5 mm, 2 mm
- Kilitleme Sistemi Marka - Model: MESAN / İspanyolci / Metal
- Boya Özellikleri: İBA / Elektrostatik Toz Boya / RAL 7035 / 70-100 mm
- Çıvata Özellikleri: CETIN / İmbus Vida (M6) / Algen Başlı Vida (M12) (Akülü Vida (M5))
- Panonun Sığdırma Tipi: Doğal
- Mahfazaya Montaj Şekli: Çevresel & Kaynaklı

(Belge Kapsamının Devamı 2.Sayfada)

Karekodla kullanarak belge geçerliliğini kontrol edebilirsiniz.

04 / 05 / 2020
ATA GÜR ARSIZANLI
Genel Müdür

Lvt

TS EN - 62208 BOŞ MUHAFAZALAR

P&P LMC s.r.l.

Via Pastrengo 9
24008 Soriano (BG)
+39 035 Tel. 3235700 - Fax 3235706
ITALY
e-mail: info@pplmc.it
web site: www.pplmc.it

SEISMIC TESTS ON EKA PANO ELECTRICAL PANEL

MODEL: EF SERIES, EF PLUS SERIES

TEST REPORT

ON BEHALF OF: EKA PANO VE KABIN SİSTEMLERİ SAN. TIC. LTD. ŞTİ.

RAT-MTL-ELE20-023-R00

MICHELE CIVERA
14.05.2020
10:01:26
UTC

Document of 46 pages

Written:	Misuro Amadei	<i>Misuro Amadei</i>	11/05/2020
Verified and approved:	Michele Civera	<i>Michele Civera</i>	12/05/2020

IEC 60068-2-3 SİSMİK TEST

P&P LMC s.r.l.

Via Pastrengo 9
24008 Soriano (BG)
+39 035 Tel. 3235700 - Fax 3235706
ITALY
e-mail: info@pplmc.it
web site: www.pplmc.it

SEISMIC TESTS ON ELECTRICAL PANEL MODEL: EF SERIES, EF PLUS SERIES (UP TO 5000 A, FROM 4B)

TEST REPORT

ON BEHALF OF: EKA PANO VE KABIN SİSTEMLERİ SAN. TIC. LTD. ŞTİ.

RAT-MTL-ELE20-092-R01

Document of 47 pages

Written:	Lorenzo Mandri	<i>Lorenzo Mandri</i>	18/12/2020
Verified and approved:	Serbano Cazan	<i>Serbano Cazan</i>	22/12/2020

CASARI STEFANO
08.01.2021
09:15:17
UTC

IEC 60068 2-3 ELEKTROMONTAJLI TEST

Güncel sertifikalarımız için lütfen web sitemizi takip ediniz <http://www.ekapano.com.tr/kalite-belgeleri>

Lvt
TEST LABORATUVARLARI LTD. ŞTİ.

TEST SERTİFİKASI / TEST CERTIFICATE

No : C-20-1261-R1
Katılımcı : EKA PANO ve KABIN SİSTEMLERİ SAN. ve TİC. LTD.ŞTİ.
İmalatçı : EKA PANO ve KABIN SİSTEMLERİ SAN. ve TİC. LTD.ŞTİ.
Ürün Tanımı : EKA-KP-48-GP
Teknik Veri : IK10, IP40, IP20
Test Standardı : IEC 60670-1:2015, IEC 60670-24:2011
Konu : TEST SONUCU (OLUMLU)
Uygulanan Test(ler) : IEC 60670-1:2015, IEC 60670-24:2011 GÜVENLİK DENEYLERİ
Test Rapor Numarası : 20-1261-R1-NB-8
Rapor Tarihi : 16.03.2021
Sertifika Tarihi : 16.03.2021

Deney Sorumlusu : Cem AKDOĞAN
Laboratuvar Müdürü : Cahit GÖKSEL

Lvt
www.lvt.com.tr

FRT.88 / Rev01 / 1019

Saray Modern Keresitöçler San. Sit. 4. Cad. No: 9 K.Kazan - Ankara - TÜRKİYE
Tel : +90 312 815 13 25 - 26 • Fax : +90 312 815 13 27 • e-mail : lvt@lvt.com.tr

IEC 60670-1 BOŞ MAHFAZA

Lvt
TEST LABORATUVARLARI LTD. ŞTİ.

TEST SERTİFİKASI / TEST CERTIFICATE

No : C-20-1260-R1
Katılımcı : EKA PANO ve KABIN SİSTEMLERİ SAN. ve TİC. LTD.ŞTİ.
İmalatçı : EKA PANO ve KABIN SİSTEMLERİ SAN. ve TİC. LTD.ŞTİ.
Ürün Tanımı : EKA-KP-SA-48-GP
Teknik Veri : IK10, IP40, IP20
Test Standardı : IEC 60670-1:2015, IEC 60670-24:2011
Konu : TEST SONUCU (OLUMLU)
Uygulanan Test(ler) : IEC 60670-1:2015, IEC 60670-24:2011 GÜVENLİK DENEYLERİ
Test Rapor Numarası : 20-1260-R1-NB-8
Rapor Tarihi : 29.03.2021
Sertifika Tarihi : 29.03.2021

Deney Sorumlusu : Cem AKDOĞAN
Laboratuvar Müdürü : Cahit GÖKSEL

Lvt
www.lvt.com.tr

FRT.88 / Rev01 / 1019

Saray Modern Keresitöçler San. Sit. 4. Cad. No: 9 K.Kazan - Ankara - TÜRKİYE
Tel : +90 312 815 13 25 - 26 • Fax : +90 312 815 13 27 • e-mail : lvt@lvt.com.tr

IEC 60670-1 BOŞ MAHFAZA-ANKASTRE

Lvt
TEST LABORATUVARLARI LTD. ŞTİ.

TEST SERTİFİKASI / TEST CERTIFICATE

No : C-20-1261-R1
Katılımcı : EKA PANO ve KABIN SİSTEMLERİ SAN. ve TİC. LTD.ŞTİ.
İmalatçı : EKA PANO ve KABIN SİSTEMLERİ SAN. ve TİC. LTD.ŞTİ.
Ürün Tanımı : EKA-KP-48-PD
Teknik Veri : IK10, IP40, IP20
Test Standardı : IEC 60670-1:2015, IEC 60670-24:2011
Konu : TEST SONUCU (OLUMLU)
Uygulanan Test(ler) : IEC 60670-1:2015, IEC 60670-24:2011 GÜVENLİK DENEYLERİ
Test Rapor Numarası : 20-1261-R1-N4-4
Rapor Tarihi : 16.03.2021
Sertifika Tarihi : 16.03.2021

Deney Sorumlusu : Cem AKDOĞAN
Laboratuvar Müdürü : Cahit GÖKSEL

Lvt
www.lvt.com.tr

FRT.88 / Rev01 / 1019

Saray Modern Keresitöçler San. Sit. 4. Cad. No: 9 K.Kazan - Ankara - TÜRKİYE
Tel : +90 312 815 13 25 - 26 • Fax : +90 312 815 13 27 • e-mail : lvt@lvt.com.tr

IEC 60670-1 MONTAJLI MAHFAZA

Lvt
TEST LABORATUVARLARI LTD. ŞTİ.

TEST SERTİFİKASI / TEST CERTIFICATE

No : C-20-1260-R1
Katılımcı : EKA PANO ve KABIN SİSTEMLERİ SAN. ve TİC. LTD.ŞTİ.
İmalatçı : EKA PANO ve KABIN SİSTEMLERİ SAN. ve TİC. LTD.ŞTİ.
Ürün Tanımı : EKA-KP-SA-48-PD
Teknik Veri : IK10, IP40, IP20
Test Standardı : IEC 60670-1:2015, IEC 60670-24:2011
Konu : TEST SONUCU (OLUMLU)
Uygulanan Test(ler) : IEC 60670-1:2015, IEC 60670-24:2011 GÜVENLİK DENEYLERİ
Test Rapor Numarası : 20-1260-R1-N4-4
Rapor Tarihi : 29.03.2021
Sertifika Tarihi : 29.03.2021

Deney Sorumlusu : Cem AKDOĞAN
Laboratuvar Müdürü : Cahit GÖKSEL

Lvt
www.lvt.com.tr

FRT.88 / Rev01 / 1019

Saray Modern Keresitöçler San. Sit. 4. Cad. No: 9 K.Kazan - Ankara - TÜRKİYE
Tel : +90 312 815 13 25 - 26 • Fax : +90 312 815 13 27 • e-mail : lvt@lvt.com.tr

IEC 60670-1 MAHFAZA MONTAJLI -ANKASTRE

Güncel sertifikalarımız için lütfen web sitemizi takip edin <http://www.ekapano.com.tr/kalite-belgeleri>

İLETİŞİM



Adres:

Eka pano ve kabin sistemleri sanayi ticaret limited şirketi
Akçaburgaz Mahallesi 3101 Sokak No :8/1 İstanbul -Türkiye



Telefon : +90 (212) 671 39 99



Elektronik posta : eka@ekapano.com.tr



İnternet sayfası : www.ekapano.com.tr



Bizi sosyal medya hesaplarımızdan takip edebilirsiniz...



[LinkedIn](#)



[YouTube](#)

BİLDİRİMLER

- Eka Ef Serisi katalog 2022_03_31 V1.0_PDF
- ©Bu katalog içeriğindeki bilgi , belge ve görseller Eka pano ve kabin sistemleri sanayi ticaret limited şirketinin yazılı izni olmaksızın kopyalanamaz , hiçbir surette çoğaltılamaz.
- Eka pano ve kabin sistemleri sanayi ve ticaret limited şirketi, bu katalogda bildirilen ürün özelliklerinde önceden bildirmeksizin değişiklik yapma hakkını saklı tutar.
- Eka pano ve kabin sistemleri sanayi ve ticaret limited şirketi, katalog içeriğindeki tanımlamaların ve görsellerin doğruluğu için azami gayret göstermektedir. Fakat olası fiziksel yada dijital baskı hatalarından dolayı doğacak zararlardan firmamız sorumlu tutulamaz.
- Katalogda geçen markalar ,marka sahiplerinin hakları 6100 sayılı Türk Ticaret Kanunu kapsamında da korunur.
- Katalog da kullanılan renkler görsellik ve tanımlama amaçlıdır .Ürün fiziki özellikleri ile birebir uymayabilir .Yüzey farkı , renk ton farkı vb. farklar olabilir.
- Katalogdaki yapısal görseller Eka ürünlerinin kullanıldığı referanslara aittir.Katalogda kullanılan ölçülendirmelerde yuvarlatma uygulanmıştır .

